

# MECHANICAL AND SIS SYSTEM SAFETY RELAY

## 安全继电器

适配各类安全信号输入、SIS控制器

SIL3

功能安全认证  
Functional safety certification

G3防腐  
G3 anticorrosion

6年质保  
Six-year warranty

# 公司简介

## COMPANY PROFILE



北京平和始创于2004年1月，座落于北京市中关村科技园，总注册资本8000万元，是一家致力于工业信号类接口模块仪表的国家级高新技术企业。作为行业公认的一线品牌，北京平和一直专注于工控产品的研发、生产和营销，拥有两大智能制造基地。产品广泛应用于军工核电、航天航空、石油化工、冶金电力、能源环保、船舶制造和生物医药等行业。至今国内外市场稳定运行500余万只，卓越的品质和优质的服务获得了广大合作伙伴的高度信赖和认可。

Beijing Pinghe was founded in January 2004 and is located in Beijing Zhongguancun Science and Technology Park with registered capital 80 million CNY. We are a national high-tech enterprise dedicated to industrial signal interface modules. As a top brand recognized by the industry, Beijing Pinghe has main focused on R&D, production and sales in the industrial control area, possesses two big intelligent production bases. The products are broad-range used in the military nuclear power, aerospace, petrochemical, metallurgical power, energy and environmental protection, shipbuilding and biomedicine industries. So far, more than 5 million pieces run stable in domestic and foreign markets, our excellent quality and outstanding service have been highly recognized and praised by a vast number of partners.

### 企业荣誉

#### ENTERPRISE HONORS

国家级高新技术企业  
National high-tech enterprise

北京市“专精特新”中小企业  
Specialization, refinement, differentiation, innovation of small and medium-sized enterprise Beijing

北京市“专精特新”小巨人  
Specialization, refinement, differentiation, innovation of Little Giant enterprise Beijing

全国监督检查产品质量稳定合格企业  
National supervision and inspection product qualified enterprise of stable quality

北京市两化融合试点企业  
Pilot Enterprise Beijing of Integration of Informatization and Industrialization

中国制药装备行业协会会员单位  
Member of China Association For Pharmaceutical Equipment

中国仪器仪表学会会员单位  
Member of China Instrument and Control Society

中国计量协会会员单位  
Member of China Metrology Association

### 产品认证及殊荣

#### PRODUCT CERTIFICATION AND HONORS

TÜV 功能安全认证  
TÜV Functional safety certification

ATEX 防爆认证  
Quality assurance certified according to ATEX Approval

IECEx 防爆质量管理体系认证  
Quality assurance certified according to IECEx Approval

ISO 9001、ISO 14001、ISO 45001 管理体系认证  
Quality assurance certified according to ISO 9001, ISO 14001, ISO 45001

防爆产品 CCC 强制性认证  
China Compulsory Certification for explosion-proof products

北京市新技术新产品（服务）证书  
Beijing New Technology and New Product (Service) Certificate

2020 年度仪表自动化创新产品（技术）奖  
2020 Instrument Automation Innovation Product (Technology) Award

## 优秀的研发团队

EXCELLENT R&D TEAM

北京平和得益于首都北京人才与技术优势，高级工程师占研发团队的60%，研发人员占员工总数的30%以上。经过近20年积累，拥有多项专利和自主知识产权，掌握产品核心技术，充分满足了流程工业和过程工业等领域的需求。

我们制定积极的创新战略，关注国际最前端技术和方向，致力于研发符合更高安全要求的防雷、防爆解决方案，为客户创造更多附加值。

We benefit from talent and technical advantages of the capital Beijing, our senior engineers account for 60% of the R&D team, and R&D personnel more than 30% of the total number of employees. In these nearly 20 years, we have obtained a number of patents and independent intellectual property rights, and mastered the core technologies of the products, which fully meets the requirements of process industry.

We formulate an active innovation strategy, pay attention to the international most advanced technology and direction, and devote ourselves to research and develop lightning protection and explosion-proof solutions that meet higher safety requirements in order to create more added values for customers.



## 严谨的品质管控体系

STRICT QUALITY CONTROL SYSTEM



北京平和质量管控实施“全面质量管理”（Total Quality Management），在产品的设计、生产和服务的各个过程中实施严格的质量管控，为客户提供合格稳定的产品和及时优质的服务。北京平和始终以客户需求做为唯一服务标准，倾听客户声音，关注客户不断变化的需求，强化各个过程的质量管理，不断改进以提升客户满意度，矢志追求为客户提供高品质产品和全方位优质服务。

The quality control of Beijing Pinghe implements the "Total Quality Management" system standards, which carry out strict quality control in each process of product design, production and service, and provide customers with qualified and stable products as well as timely and high-quality services. Beijing Pinghe always takes the needs of customer as only service standard, listens to the opinion of customers, pays attention to the changing needs of customers, strengthens the quality management of each process, strives for providing customers with high-quality products and comprehensive services.

输入设备 Input Devices	型号 Model	电源 Power Supply	复位方式 Reset Mode	继电器输出 Relay Output		页码 Page
				安全断开 	安全闭合 	
 急停按钮 E-Stop Buttons,	PH6101-3A1B	24V DC/AC	自动/手动 Manual or automatic reset	3	- 1 -	6
	PH6101-2A2B	24V DC/AC	自动/手动 Manual or automatic reset	2	- 2 -	7
	PH6102-3A1B(M)	24V DC/AC	受监控的手动 Monitored manual reset	3	- 1 -	8
	PH6102-2A2B(M)	24V DC/AC	受监控的手动 Monitored manual reset	2	- 2 -	9
	PH6103-3A1B	230V AC	自动/手动 Manual or automatic reset	3	- 1 -	10
	PH6103-2A2B	230V AC	自动/手动 Manual or automatic reset	2	- 2 -	11
	PH6104-2A2AT	24V DC	自动/手动 Manual or automatic reset	2	2 - -	12
	PH6105-2A2AT(M)	24V DC	受监控的手动 Monitored manual reset	2	2 - -	13
 安全门 Safety Gates	PH6201-3A1B-P	24V DC	自动/手动 Manual or automatic reset	3	- 1 -	14
	PH6201-2A2B-P	24V DC	自动/手动 Manual or automatic reset	2	- 2 -	15
	PH6202-3A1B-N	24V DC	自动/手动 Manual or automatic reset	3	- 1 -	16
	PH6202-2A2B-N	24V DC	自动/手动 Manual or automatic reset	2	- 2 -	17
	PH6203-3A1B-NP	24V DC	自动/手动 Manual or automatic reset	3	- 1 -	18
	PH6203-2A2B-NP	24V DC	自动/手动 Manual or automatic reset	2	- 2 -	19
 安全光幕 Light Beam Devices	PH6301-3A1B	24V DC/AC	-	3	- 1 -	20
	PH6301-2A2B	24V DC/AC	-	2	- 2 -	21
 双手开关 Two-Hand Control Buttons	PH6401-3A1B	24V DC/AC	自动/手动 Manual or automatic reset	3	- 1 -	22
	PH6401-2A2B	24V DC/AC	自动/手动 Manual or automatic reset	2	- 2 -	23
	PH6402-3A1B(M)	24V DC/AC	受监控的手动 Monitored manual reset	3	- 1 -	24
	PH6402-2A2B(M)	24V DC/AC	受监控的手动 Monitored manual reset	2	- 2 -	25
	PH6403-3A1B	24V DC/AC	通用复位 General reset	3	- 1 -	26
	PH6403-2A2B	24V DC/AC	通用复位 General reset	2	- 2 -	27
	PH6404-3A1B	230V AC	通用复位 General reset	3	- 1 -	28
	PH6404-2A2B	230V AC	通用复位 General reset	2	- 2 -	29
 安全地毯 Safety Mats	PH6501-4A2B	24V DC	-	4	- 2 -	30
	PH6502-8A4B	24V DC	-	8	- 4 -	31
 触点扩展模块 Extensin Module						

输入设备 Input Devices	型号 Model	电源 Power Supply	触点切换容量 Utilisation category	继电器输出 Relay Output		页码 Page
				安全断开 □	安全闭合 □	
 SIS系统 SIS system	PH6001-1A	24V DC	5A	1	-	32
	PH6002-2A	24V DC	5A	2	-	33
	PH6003-1A(超薄)	24V DC	5A	1	-	34
	PH6004-1AR1B	24V DC	5A	1	1	35
	PH6005-1AR1B-F	24V DC	5A	1	1	36
	PH6101-3A1B	24V DC	5A	3	1	37
	PH6101-2A2B	24V DC	5A	2	2	38

## 产品特点

The advantages

### 机械系统 安全继电器

- 配置双通道安全条件,对双通道输入信号进行实时监控
- 特殊的逻辑结构设计,在单功能故障情况下,保障安全输出
- 对输出控制对象进行反馈监控,功能异常消除,安全隐患不积累

### Mechanical System Safety Relay

- Configure dual-channel safety conditions to monitor dual-channel input signals in real-time
- Special logical structure design, guarantee safe output in case of single function failure
- Function integrity feedback-monitoring until the functional abnormality is eliminated, hidden danger will not be accumulated

### SIS系统 安全继电器

- 冗余回路设计
- 继电器触点离线校验
- 失效安全技术
- 触点熔接保护

### SIS System Safety Relay

- Redundant circuit design
- Offline Proof Test of relay contacts
- Fail-safe technology
- Contact welding protection

# PH6101-3A1B

## 急停按钮、安全门控制开关输入 E-Stop Buttons, Safety Gates Input

### 电源特性 Power data

供电电压 Supply voltage	24V DC/AC
电压容差 Voltage tolerance	0.85~1.1
交流频率 AC frequency	50Hz~60Hz
电流损耗 Current consumption	≤90mA(24V DC); ≤240mA(24V AC)

### 输入特性 Input data

输入电流 Input current	≤50mA (24V DC)
导线电阻 Cable resistance	≤15Ω
输入设备 Input devices	急停按钮、安全门 E-Stop buttons, safety gates

### 输出特性 Output data

触点数量 Number of contacts	3NO+1NC
触点材料 Contact material	AgSnO <sub>2</sub> +0.2μm Au
触点熔丝保护 Excontact fuse protection	10AgL/gG NEOZED(NO)(常开触点); 6AgL/gG NEOZED(NC)(常闭触点)
切换容量 (EN60947-5-1) Utilisation category	AC-15, 5A/230V; DC-13, 5A/24V
触点机械寿命 Mechanical endurance of contacts	10 <sup>7</sup> 次以上

### 时间特性 Time data

吸合缓冲时间 Switch-on delay	自动复位Automatic reset: ≤ 300ms; 手动复位Manual reset: ≤ 150ms
释放缓冲时间 Delay-on de-energisation	急停操作E-Stop: ≤30ms; 电源失效Power failure: ≤100ms
恢复时间 Recovery time	急停操作E-Stop: ≤30ms; 电源失效Power failure: ≤100ms
电源短时中断 Supply short interruption	20ms

### 环境特性 Environmental data

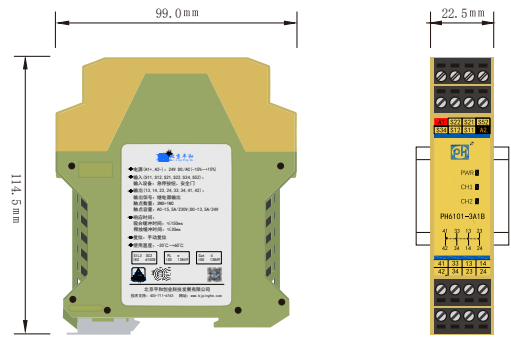
电磁兼容 EMC	EN 60947, EN 61000-6-2, EN 61000-6-4
振动频率 Vibration frequency	10Hz~55Hz
振动幅度 Vibration amplitude	0.35mm
使用温度 Ambient temperature	-20 °C ~+60 °C
储存温度 Storage temperature	-40 °C ~+85 °C
相对湿度 Relative humidity	10%~90%
海拔高度 Elevation	≤2000m

### 绝缘特性 Insulation data

过压等级 Overvoltage category	III
污染等级 Pollution degree	2
额定绝缘电压 Rated insulation voltage	250V AC
额定冲击电压 Rated impulse voltage	6000V (1.2/50us)
绝缘强度 Dielectric strength	1500V AC, 1min
电气间隙和爬电距离 Clearance and creepage distance	EN 60947-1

### 功能安全参数 Functional safety parameters

安全完整性等级 SIL	SIL3
性能等级 Performance level	符合标准 EN ISO13849, PLe
安全类别 Category	符合标准 EN ISO13849, Cat.4



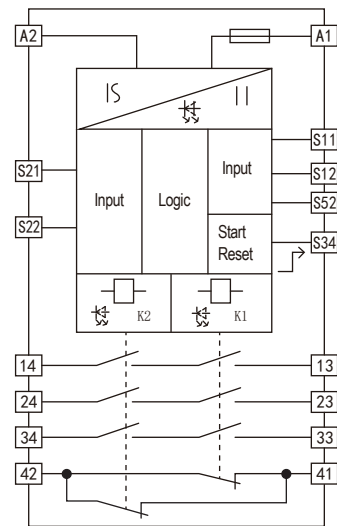
深Thickness 114.5mm \* 高height 99mm \* 宽width 22.5mm



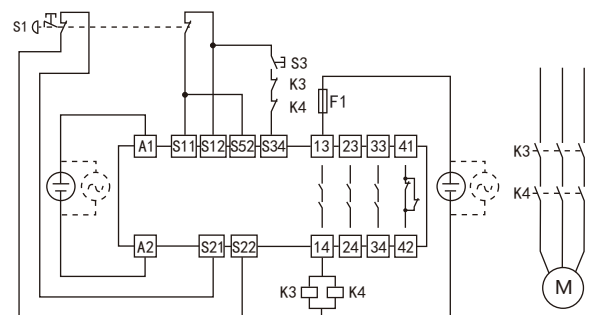
### 产品特性 Features

- 支持单、双通道操作 Single or dual channels
- 支持自动复位和手动复位 Manual or automatic reset
- 通道间短路监控 Short circuit monitoring

### 功能框图 Block diagram



### 接线示意图 Wiring diagram



# PH6101-2A2B

## 急停按钮、安全门控制开关输入 E-Stop Buttons, Safety Gates Input

### 电源特性 Power data

供电电压 Supply voltage	24V DC/AC
电压容差 Voltage tolerance	0.85~1.1
交流频率 AC frequency	50Hz~60Hz
电流损耗 Current consumption	≤90mA(24V DC); ≤240mA(24V AC)

### 输入特性 Input data

输入电流 Input current	≤50mA (24V DC)
导线电阻 Cable resistance	≤15Ω
输入设备 Input devices	急停按钮、安全门 E-Stop buttons, safety gates

### 输出特性 Output data

触点数量 Number of contacts	2NO+2NC
触点材料 Contact material	AgSnO <sub>2</sub> +0.2μm Au
触点熔丝保护 Excontact fuse protection	10AgL/gG NEOZED(NO)(常开触点); 6AgL/gG NEOZED(NC)(常闭触点)
切换容量 (EN60947-5-1) Utilisation category	AC-15, 5A/230V; DC-13, 5A/24V
触点机械寿命 Mechanical endurance of contacts	10 <sup>7</sup> 次以上

### 时间特性 Time data

吸合缓冲时间 Switch-on delay	自动复位Automatic reset: ≤ 300ms; 手动复位Manual reset: ≤ 150ms
释放缓冲时间 Delay-on de-energisation	急停操作E-Stop: ≤30ms; 电源失效Power failure: ≤100ms
恢复时间 Recovery time	急停操作E-Stop: ≤30ms; 电源失效Power failure: ≤100ms
电源短时中断 Supply short interruption	20ms

### 环境特性 Environmental data

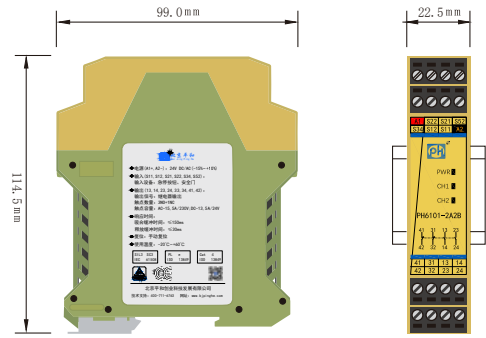
电磁兼容 EMC	EN 60947, EN 61000-6-2, EN 61000-6-4
振动频率 Vibration frequency	10Hz~55Hz
振动幅度 Vibration amplitude	0.35mm
使用温度 Ambient temperature	-20°C ~ +60°C
储存温度 Storage temperature	-40°C ~ +85°C
相对湿度 Relative humidity	10%~90%
海拔高度 Elevation	≤2000m

### 绝缘特性 Insulation data

过压等级 Overvoltage category	III
污染等级 Pollution degree	2
额定绝缘电压 Rated insulation voltage	250V AC
额定冲击电压 Rated impulse voltage	6000V (1.2/50us)
绝缘强度 Dielectric strength	1500V AC, 1min
电气间隙和爬电距离 Clearance and creepage distance	EN 60947-1

### 功能安全参数 Functional safety parameters

安全完整性等级 SIL	SIL3
性能等级 Performance level	符合标准 EN ISO13849, PLe
安全类别 Category	符合标准 EN ISO13849, Cat.4



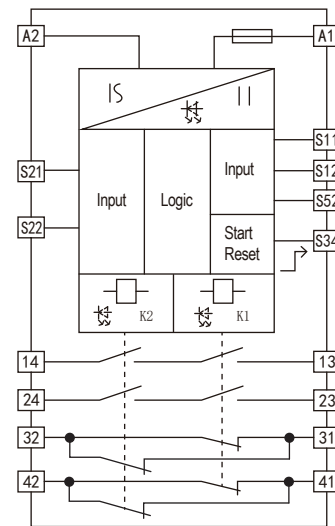
深Thickness 114.5mm \* 高height 99mm \* 宽width 22.5mm



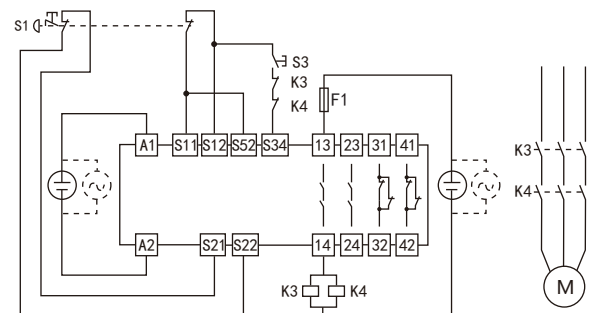
### 产品特性 Features

- 支持单、双通道操作 Single or dual channels
- 支持自动复位和手动复位 Manual or automatic reset
- 通道间短路监控 Short circuit monitoring

### 功能框图 Block diagram

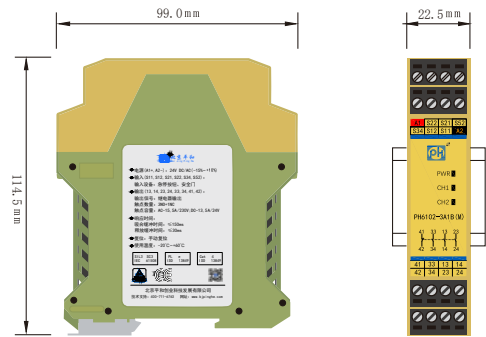


### 接线示意图 Wiring diagram



# PH6102-3A1B(M)

急停按钮、安全门控制开关输入  
E-Stop Buttons, Safety Gates Input



深Thickness 114.5mm \* 高height 99mm \* 宽width 22.5mm



电源特性 Power data	
供电电压 Supply voltage	24V DC/AC
电压容差 Voltage tolerance	0.85~1.1
交流频率 AC frequency	50Hz~60Hz
电流损耗 Current consumption	≤90mA(24V DC); ≤240mA(24V AC)

输入特性 Input data	
输入电流 Input current	≤50mA (24V DC)
导线电阻 Cable resistance	≤15Ω
输入设备 Input devices	急停按钮、安全门 E-Stop buttons, safety gates

输出特性 Output data	
触点数量 Number of contacts	3NO+1NC
触点材料 Contact material	AgSnO <sub>2</sub> +0.2μm Au
触点熔丝保护 Excontact fuse protection	10AgL/gG NEOZED(NO)(常开触点); 6AgL/gG NEOZED(NC)(常闭触点)
切换容量 (EN60947-5-1) Utilisation category	AC-15, 5A/230V; DC-13, 5A/24V
触点机械寿命 Mechanical endurance of contacts	10 <sup>7</sup> 次以上

时间特性 Time data	
吸合缓冲时间 Switch-on delay	手动复位Manual reset: ≤ 150ms
释放缓冲时间 Delay-on de-energisation	急停操作E-Stop: ≤30ms; 电源失效Power failure: ≤100ms
恢复时间 Recovery time	急停操作E-Stop: ≤30ms; 电源失效Power failure: ≤100ms
电源短时中断 Supply short interruption	20ms

环境特性 Environmental data	
电磁兼容 EMC	EN 60947, EN 61000-6-2, EN 61000-6-4
振动频率 Vibration frequency	10Hz~55Hz
振动幅度 Vibration amplitude	0.35mm
使用温度 Ambient temperature	-20 °C ~+60 °C
储存温度 Storage temperature	-40 °C ~+85 °C
相对湿度 Relative humidity	10%~90%
海拔高度 Elevation	≤2000m

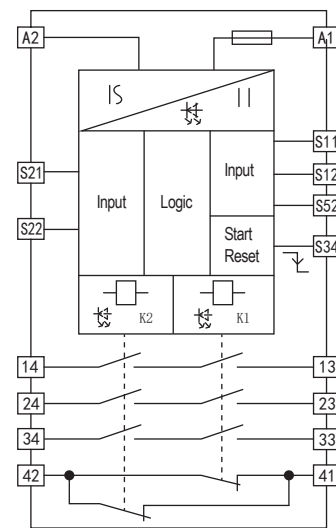
绝缘特性 Insulation data	
过压等级 Overvoltage category	III
污染等级 Pollution degree	2
额定绝缘电压 Rated insulation voltage	250V AC
额定冲击电压 Rated impulse voltage	6000V (1.2/50us)
绝缘强度 Dielectric strength	1500V AC, 1min
电气间隙和爬电距离 Clearance and creepage distance	EN 60947-1

功能安全参数 Functional safety parameters	
安全完整性等级 SIL	SIL3
性能等级 Performance level	符合标准 EN ISO13849,PLe
安全类别 Category	符合标准 EN ISO13849,Cat.4

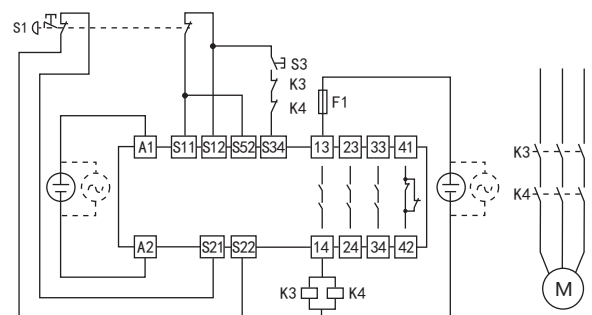
## 产品特性 Features

- 支持单、双通道操作 Single or dual channels
- 支持受监控的手动复位 Monitored manual reset
- 通道间短路监控 Short circuit monitoring

## 功能框图 Block diagram



## 接线示意图 Wiring diagram





# PH6102-2A2B(M)

急停按钮、安全门控制开关输入  
E-Stop Buttons, Safety Gates Input

<b>电源特性 Power data</b>	
供电电压 Supply voltage	24V DC/AC
电压容差 Voltage tolerance	0.85~1.1
交流频率 AC frequency	50Hz~60Hz
电流损耗 Current consumption	≤90mA(24V DC); ≤240mA(24V AC)

<b>输入特性 Input data</b>	
输入电流 Input current	≤50mA (24V DC)
导线电阻 Cable resistance	≤15Ω
输入设备 Input devices	急停按钮、安全门 E-Stop buttons, safety gates

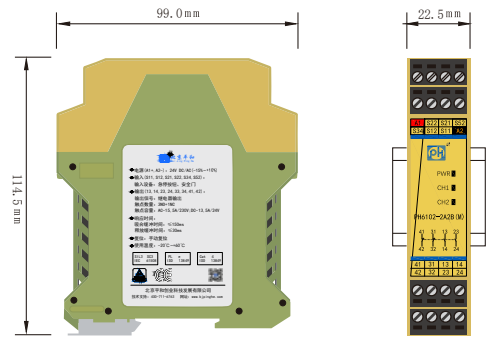
<b>输出特性 Output data</b>	
触点数量 Number of contacts	2NO+2NC
触点材料 Contact material	AgSnO <sub>2</sub> +0.2μm Au
触点熔丝保护 Excontact fuse protection	10AgL/gG NEOZED(NO)(常开触点); 6AgL/gG NEOZED(NC)(常闭触点)
切换容量 (EN60947-5-1) Utilisation category	AC-15, 5A/230V; DC-13, 5A/24V
触点机械寿命 Mechanical endurance of contacts	10 <sup>7</sup> 次以上

<b>时间特性 Time data</b>	
吸合缓冲时间 Switch-on delay	手动复位Manual reset: ≤ 150ms
释放缓冲时间 Delay-on de-energisation	急停操作E-Stop: ≤30ms; 电源失效Power failure: ≤100ms
恢复时间 Recovery time	急停操作E-Stop: ≤30ms; 电源失效Power failure: ≤100ms
电源短时中断 Supply short interruption	20ms

<b>环境特性 Environmental data</b>	
电磁兼容 EMC	EN 60947, EN 61000-6-2, EN 61000-6-4
振动频率 Vibration frequency	10Hz~55Hz
振动幅度 Vibration amplitude	0.35mm
使用温度 Ambient temperature	-20℃~+60℃
储存温度 Storage temperature	-40℃~+85℃
相对湿度 Relative humidity	10%~90%
海拔高度 Elevation	≤2000m

<b>绝缘特性 Insulation data</b>	
过压等级 Overvoltage category	III
污染等级 Pollution degree	2
额定绝缘电压 Rated insulation voltage	250V AC
额定冲击电压 Rated impulse voltage	6000V (1.2/50us)
绝缘强度 Dielectric strength	1500V AC, 1min
电气间隙和爬电距离 Clearance and creepage distance	EN 60947-1

<b>功能安全参数 Functional safety parameters</b>	
安全完整性等级 SIL	SIL3
性能等级 Performance level	符合标准 EN ISO13849,PLe
安全类别 Category	符合标准 EN ISO13849,Cat.4



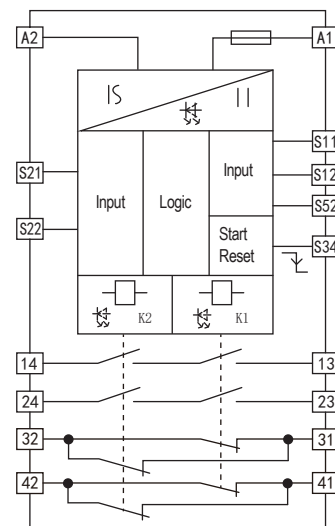
深Thickness 114.5mm \* 高height 99mm \* 宽width 22.5mm



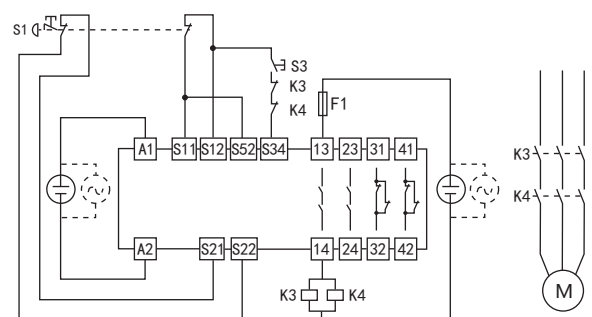
### 产品特性 Features

- 支持单、双通道操作 Single or dual channels
- 支持受监控的手动复位 Monitored manual reset
- 通道间短路监控 Short circuit monitoring

### 功能框图 Block diagram



### 接线示意图 Wiring diagram



# PH6103-3A1B

急停按钮、安全门控制开关输入  
E-Stop Buttons, Safety Gates Input

### 电源特性 Power data

供电电压 Supply voltage	100V~230V AC
交流频率 AC frequency	50Hz~60Hz
电流损耗 Current consumption	≤7VA(220V AC)

### 输入特性 Input data

输入电流 Input current	≤50mA (220V AC)
导线电阻 Cable resistance	≤15Ω
输入设备 Input devices	急停按钮、安全门 E-Stop buttons, safety gates

### 输出特性 Output data

触点数量 Number of contacts	3NO+1NC
触点材料 Contact material	AgSnO <sub>2</sub> +0.2μm Au
触点熔丝保护 Excontact fuse protection	10AgL/gG NEOZED(NO)(常开触点); 6AgL/gG NEOZED(NC)(常闭触点)
切换容量 (EN60947-5-1) Utilisation category	AC-15, 5A/230V; DC-13, 5A/24V
触点机械寿命 Mechanical endurance of contacts	10 <sup>7</sup> 次以上

### 时间特性 Time data

吸合缓冲时间 Switch-on delay	自动复位Automatic reset: ≤300ms; 手动复位Manual reset: ≤150ms
释放缓冲时间 Delay-on de-energisation	急停操作E-Stop: ≤30ms; 电源失效Power failure: ≤300ms
恢复时间 Recovery time	急停操作E-Stop: ≤30ms; 电源失效Power failure: ≤500ms
电源短时中断 Supply short interruption	20ms

### 环境特性 Environmental data

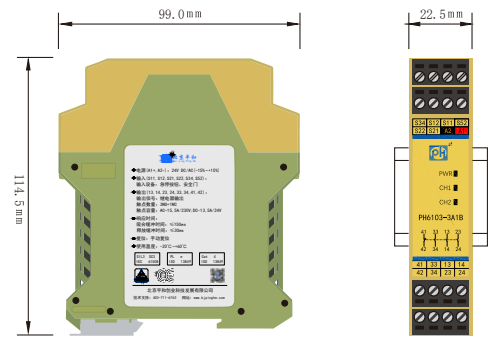
电磁兼容 EMC	EN 60947, EN 61000-6-2, EN 61000-6-4
振动频率 Vibration frequency	10Hz~55Hz
振动幅度 Vibration amplitude	0.35mm
使用温度 Ambient temperature	-20℃~+60℃
储存温度 Storage temperature	-40℃~+85℃
相对湿度 Relative humidity	10%~90%
海拔高度 Elevation	≤2000m

### 绝缘特性 Insulation data

过压等级 Overvoltage category	II
污染等级 Pollution degree	2
额定绝缘电压 Rated insulation voltage	250V AC
额定冲击电压 Rated impulse voltage	6000V (1.2/50us)
绝缘强度 Dielectric strength	1500V AC, 1min
电气间隙和爬电距离 Clearance and creepage distance	EN 60947-1

### 功能安全参数 Functional safety parameters

安全完整性等级 SIL	SIL3
性能等级 Performance level	符合标准 EN ISO13849,PLe
安全类别 Category	符合标准 EN ISO13849,Cat.4



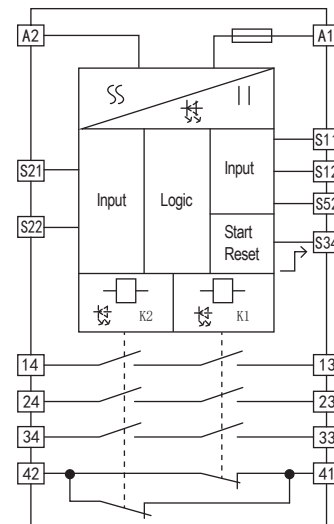
深Thickness 114.5mm \* 高height 99mm \* 宽width 22.5mm



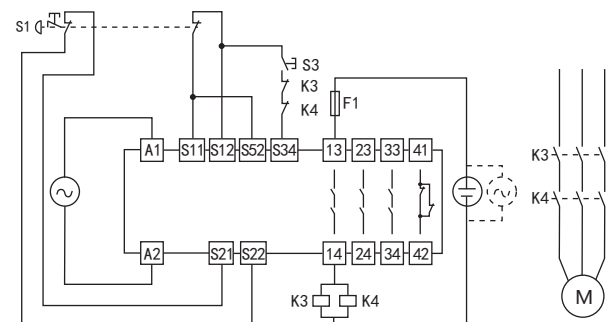
### 产品特性 Features

- 支持单、双通道操作 Single or dual channels
- 支持自动复位和手动复位 Manual or automatic reset
- 通道间短路监控 Short circuit monitoring

### 功能框图 Block diagram



### 接线示意图 Wiring diagram



# PH6103-2A2B

## 急停按钮、安全门控制开关输入 E-Stop Buttons, Safety Gates Input

### 电源特性 Power data

供电电压 Supply voltage	100V~230V AC
交流频率 AC frequency	50Hz~60Hz
电流损耗 Current consumption	≤7VA(220V AC)

### 输入特性 Input data

输入电流 Input current	≤50mA (24V DC)
导线电阻 Cable resistance	≤15Ω
输入设备 Input devices	急停按钮、安全门 E-Stop buttons, safety gates

### 输出特性 Output data

触点数量 Number of contacts	2NO+2NC
触点材料 Contact material	AgSnO <sub>2</sub> +0.2μm Au
触点熔丝保护 Excontact fuse protection	10AgL/gG NEOZED(NO)(常开触点); 6AgL/gG NEOZED(NC)(常闭触点)
切换容量 (EN60947-5-1) Utilisation category	AC-15, 5A/230V; DC-13, 5A/24V
触点机械寿命 Mechanical endurance of contacts	10 <sup>7</sup> 次以上

### 时间特性 Time data

吸合缓冲时间 Switch-on delay	自动复位Automatic reset: ≤300ms; 手动复位Manual reset: ≤150ms
释放缓冲时间 Delay-on de-energisation	急停操作E-Stop: ≤30ms; 电源失效Power failure: ≤300ms
恢复时间 Recovery time	急停操作E-Stop: ≤30ms; 电源失效Power failure: ≤500ms
电源短时中断 Supply short interruption	20ms

### 环境特性 Environmental data

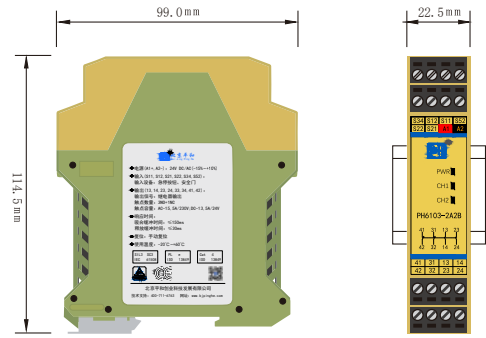
电磁兼容 EMC	EN 60947, EN 61000-6-2, EN 61000-6-4
振动频率 Vibration frequency	10Hz~55Hz
振动幅度 Vibration amplitude	0.35mm
使用温度 Ambient temperature	-20℃~+60℃
储存温度 Storage temperature	-40℃~+85℃
相对湿度 Relative humidity	10%~90%
海拔高度 Elevation	≤2000m

### 绝缘特性 Insulation data

过压等级 Overvoltage category	II
污染等级 Pollution degree	2
额定绝缘电压 Rated insulation voltage	250V AC
额定冲击电压 Rated impulse voltage	6000V (1.2/50us)
绝缘强度 Dielectric strength	1500V AC, 1min
电气间隙和爬电距离 Clearance and creepage distance	EN 60947-1

### 功能安全参数 Functional safety parameters

安全完整性等级 SIL	SIL3
性能等级 Performance level	符合标准 EN ISO13849, PLe
安全类别 Category	符合标准 EN ISO13849, Cat.4



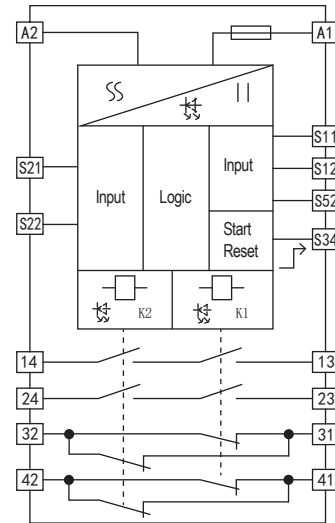
深Thickness 114.5mm \* 高height 99mm \* 宽width 22.5mm



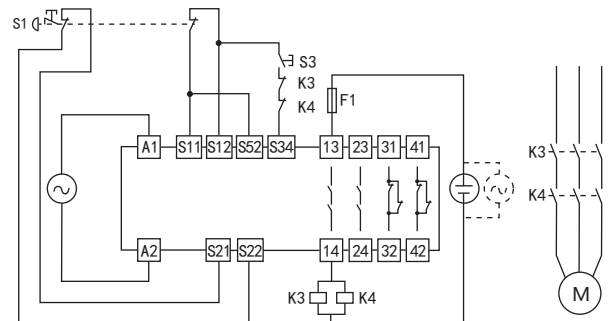
### 产品特性 Features

- 支持单、双通道操作 Single or dual channels
- 支持自动复位和手动复位 Manual or automatic reset
- 通道间短路监控 Short circuit monitoring

### 功能框图 Block diagram



### 接线示意图 Wiring diagram



# PH6104-2A2AT

## 急停按钮、安全门控制开关输入 E-Stop Buttons, Safety Gates Input

### 电源特性 Power data

供电电压 Supply voltage	24V DC
电压容差 Voltage tolerance	0.85~1.1
电流损耗 Current consumption	≤130mA(24V DC)

### 输入特性 Input data

输入电流 Input current	≤50mA (24V DC)
导线电阻 Cable resistance	≤15Ω
输入设备 Input devices	急停按钮、安全门 E-Stop buttons, safety gates

### 输出特性 Output data

触点数量 Number of contacts	2NO+2NO(t)
触点材料 Contact material	AgSnO <sub>2</sub>
触点熔丝保护 Excontact fuse protection	10AgL/gG NEOZED(NO)(常开触点)
切换容量 (EN60947-5-1) Utilisation category	AC-15, 3A/230V; DC-13, 3A/24V
触点机械寿命 Mechanical endurance of contacts	10 <sup>7</sup> 次以上

### 时间特性 Time data

吸合缓冲时间 Switch-on delay	自动复位Automatic reset: ≤ 300ms; 手动复位Manual reset: ≤ 150ms
释放缓冲时间 Delay-on de-energisation	急停操作E-Stop: ≤30ms; 急停操作(延时触点): 0.1s~3s (出厂默认设置3s); E-Stop(delay contact): 0.1~3s (delayed, factory set as 3s); 电源失效Power failure: ≤100ms
恢复时间 Recovery time	急停操作后After E-Stop: ≤30ms; (延时触点响应后Delay after contact response); 电源失效Power failure: ≤100ms
电源短时中断 Supply short interruption	20ms

### 环境特性 Environmental data

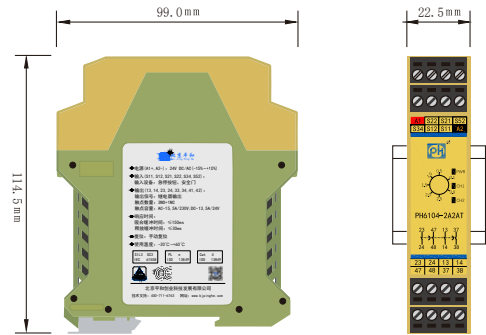
电磁兼容 EMC	EN 60947, EN 61000-6-2, EN 61000-6-4
振动频率 Vibration frequency	10Hz~55Hz
振动幅度 Vibration amplitude	0.35mm
使用温度 Ambient temperature	-20 °C ~ +60 °C
储存温度 Storage temperature	-40 °C ~ +85 °C
相对湿度 Relative humidity	10%~90%
海拔高度 Elevation	≤2000m

### 绝缘特性 Insulation data

过压等级 Overvoltage category	III
污染等级 Pollution degree	2
额定绝缘电压 Rated insulation voltage	250V AC
额定冲击电压 Rated impulse voltage	6000V (1.2/50us)
绝缘强度 Dielectric strength	1500V AC, 1min
电气间隙和爬电距离 Clearance and creepage distance	EN 60947-1

### 功能安全参数 Functional safety parameters

安全完整性等级 SIL	SIL3
性能等级 Performance level	符合标准 EN ISO13849, PLe
安全类别 Category	符合标准 EN ISO13849, Cat.4



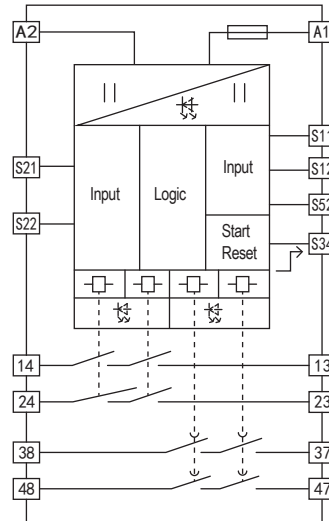
深Thickness 114.5mm \* 高height 99mm \* 宽width 22.5mm



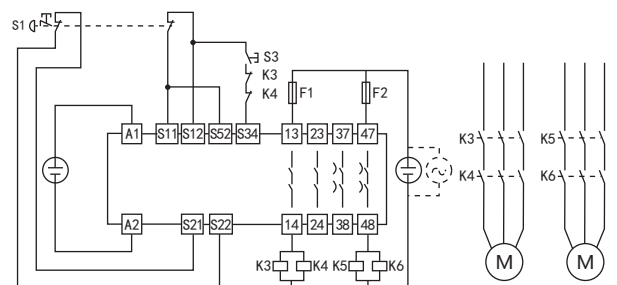
### 产品特性 Features

- 支持单、双通道操作 Single or dual channels
- 支持自动复位和手动复位 Manual or automatic reset
- 通道间短路监控 Short circuit monitoring

### 功能框图 Block diagram

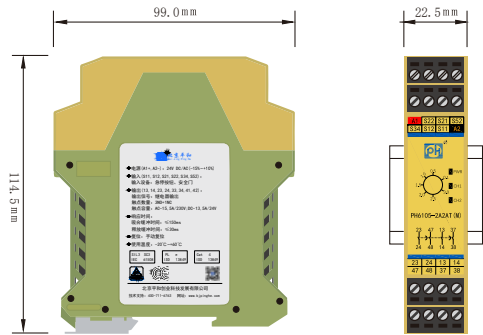


### 接线示意图 Wiring diagram



# PH6105-2A2AT(M)

急停按钮、安全门控制开关输入  
E-Stop Buttons, Safety Gates Input



深Thickness 114.5mm \* 高height 99mm \* 宽width 22.5mm



### 电源特性 Power data

供电电压 Supply voltage	24V DC
电压容差 Voltage tolerance	0.85~1.1
电流损耗 Current consumption	≤130mA(24V DC)

### 输入特性 Input data

输入电流 Input current	≤50mA (24V DC)
导线电阻 Cable resistance	≤15Ω
输入设备 Input devices	急停按钮、安全门 E-Stop buttons, safety gates

### 输出特性 Output data

触点数量 Number of contacts	2NO+2NO(t)
触点材料 Contact material	AgSnO <sub>2</sub>
触点熔丝保护 Excontact fuse protection	10AgL/gG NEOZED(NO)(常开触点)
切换容量 (EN60947-5-1) Utilisation category	AC-15, 3A/230V; DC-13, 3A/24V
触点机械寿命 Mechanical endurance of contacts	10 <sup>7</sup> 次以上

### 时间特性 Time data

吸合缓冲时间 Switch-on delay	手动复位Manual reset: ≤150ms
释放缓冲时间 Delay-on de-energisation	急停操作E-Stop: ≤30ms; 急停操作(延时触点): 0.1s~3s (出厂默认设置3s); E-Stop(delay contact): 0.1~3s (delayed, factory set as 3s); 电源失效Power failure: ≤100ms
恢复时间 Recovery time	急停操作后After E-Stop: ≤30ms; (延时触点响应后Delay after contact response); 电源失效Power failure: ≤100ms
电源短时中断 Supply short interruption	20ms

### 环境特性 Environmental data

电磁兼容 EMC	EN 60947, EN 61000-6-2, EN 61000-6-4
振动频率 Vibration frequency	10Hz~55Hz
振动幅度 Vibration amplitude	0.35mm
使用温度 Ambient temperature	-20℃~+60℃
储存温度 Storage temperature	-40℃~+85℃
相对湿度 Relative humidity	10%~90%
海拔高度 Elevation	≤2000m

### 绝缘特性 Insulation data

过压等级 Overvoltage category	III
污染等级 Pollution degree	2
额定绝缘电压 Rated insulation voltage	250V AC
额定冲击电压 Rated impulse voltage	6000V (1.2/50us)
绝缘强度 Dielectric strength	1500V AC, 1min
电气间隙和爬电距离 Clearance and creepage distance	EN 60947-1

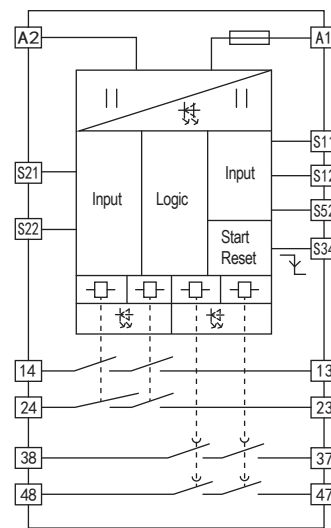
### 功能安全参数 Functional safety parameters

安全完整性等级 SIL	SIL3
性能等级 Performance level	符合标准 EN ISO13849, PL e
安全类别 Category	符合标准 EN ISO13849, Cat.4

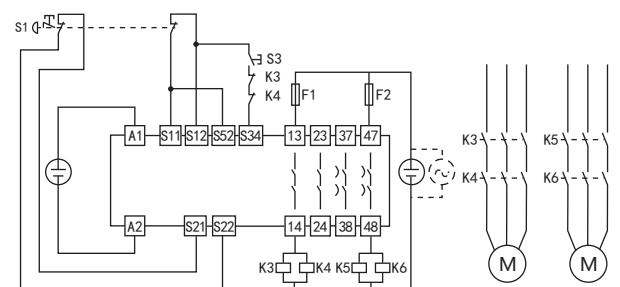
### 产品特性 Features

- 支持单、双通道操作 Single or dual channels
- 支持受监控的手动复位 Monitored manual reset
- 通道间短路监控 Short circuit monitoring

### 功能框图 Block diagram



### 接线示意图 Wiring diagram



# PH6201-3A1B-P

## PNP型安全光幕输入 PNP Type Light Beam Devices Input

### 电源特性 Power data

供电电压 Supply voltage	24V DC
电压容差 Voltage tolerance	0.85~1.1
电流损耗 Current consumption	≤90mA(24V DC)

### 输入特性 Input data

输入电流 Input current	≤50mA (24V DC)
导线电阻 Cable resistance	≤15Ω
输入设备 Input devices	PNP型安全光幕 PNP type light beam devices

### 输出特性 Output data

触点数量 Number of contacts	3NO+1NC
触点材料 Contact material	AgSnO <sub>2</sub> +0.2μm Au
触点熔丝保护 Excontact fuse protection	10AgL/gG NEOZED(NO)(常开触点); 6AgL/gG NEOZED(NC)(常闭触点)
切换容量 (EN60947-5-1) Utilisation category	AC-15, 5A/230V; DC-13, 5A/24V
触点机械寿命 Mechanical endurance of contacts	10 <sup>7</sup> 次以上

### 时间特性 Time data

吸合缓冲时间 Switch-on delay	自动复位Automatic reset: ≤ 300ms; 手动复位Manual reset: ≤ 150ms
释放缓冲时间 Delay-on de-energisation	急停操作E-Stop: ≤30ms; 电源失效Power failure: ≤100ms
恢复时间 Recovery time	急停操作E-Stop: ≤30ms; 电源失效Power failure: ≤100ms
电源短时中断 Supply short interruption	20ms

### 环境特性 Environmental data

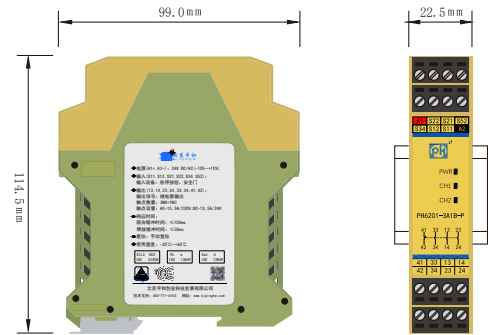
电磁兼容 EMC	EN 60947, EN 61000-6-2, EN 61000-6-4
振动频率 Vibration frequency	10Hz~55Hz
振动幅度 Vibration amplitude	0.35mm
使用温度 Ambient temperature	-20℃~+60℃
储存温度 Storage temperature	-40℃~+85℃
相对湿度 Relative humidity	10%~90%
海拔高度 Elevation	≤2000m

### 绝缘特性 Insulation data

过压等级 Overvoltage category	III
污染等级 Pollution degree	2
额定绝缘电压 Rated insulation voltage	250V AC
额定冲击电压 Rated impulse voltage	6000V (1.2/50us)
绝缘强度 Dielectric strength	1500V AC, 1min
电气间隙和爬电距离 Clearance and creepage distance	EN 60947-1

### 功能安全参数 Functional safety parameters

安全完整性等级 SIL	SIL3
性能等级 Performance level	符合标准 EN ISO13849, PLe
安全类别 Category	符合标准 EN ISO13849, Cat.4



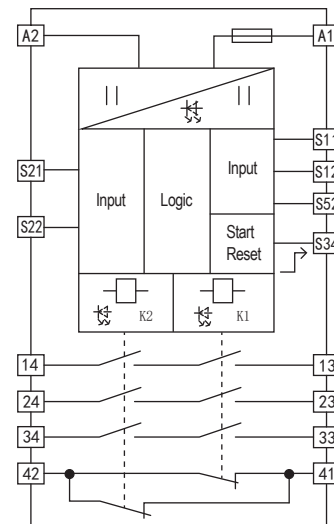
深Thickness 114.5mm \* 高height 99mm \* 宽width 22.5mm



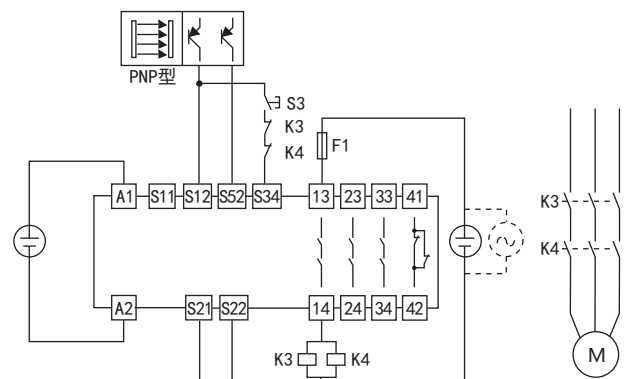
### 产品特性 Features

- 支持PNP型安全光幕 PNP type light beam devices
- 支持双通道输入 Dual channel
- 支持自动复位和手动复位 Manual or automatic reset

### 功能框图 Block diagram



### 接线示意图 Wiring diagram



# PH6201-2A2B-P

## PNP型安全光幕输入 PNP Type Light Beam Devices Input

### 电源特性 Power data

供电电压 Supply voltage	24V DC
电压容差 Voltage tolerance	0.85~1.1
电流损耗 Current consumption	≤90mA(24V DC)

### 输入特性 Input data

输入电流 Input current	≤50mA (24V DC)
导线电阻 Cable resistance	≤15Ω
输入设备 Input devices	PNP型安全光幕 PNP type light beam devices

### 输出特性 Output data

触点数量 Number of contacts	2NO+2NC
触点材料 Contact material	AgSnO <sub>2</sub> +0.2μm Au
触点熔丝保护 Excontact fuse protection	10AgL/gG NEOZED(NO)(常开触点); 6AgL/gG NEOZED(NC)(常闭触点)
切换容量 (EN60947-5-1) Utilisation category	AC-15, 5A/230V; DC-13, 5A/24V
触点机械寿命 Mechanical endurance of contacts	10 <sup>7</sup> 次以上

### 时间特性 Time data

吸合缓冲时间 Switch-on delay	自动复位Automatic reset: ≤ 300ms; 手动复位Manual reset: ≤ 150ms
释放缓冲时间 Delay-on de-energisation	急停操作E-Stop: ≤30ms; 电源失效Power failure: ≤100ms
恢复时间 Recovery time	急停操作E-Stop: ≤30ms; 电源失效Power failure: ≤100ms
电源短时中断 Supply short interruption	20ms

### 环境特性 Environmental data

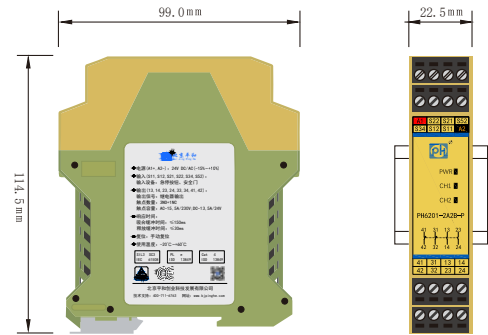
电磁兼容 EMC	EN 60947, EN 61000-6-2, EN 61000-6-4
振动频率 Vibration frequency	10Hz~55Hz
振动幅度 Vibration amplitude	0.35mm
使用温度 Ambient temperature	-20℃~+60℃
储存温度 Storage temperature	-40℃~+85℃
相对湿度 Relative humidity	10%~90%
海拔高度 Elevation	≤2000m

### 绝缘特性 Insulation data

过压等级 Overvoltage category	III
污染等级 Pollution degree	2
额定绝缘电压 Rated insulation voltage	250V AC
额定冲击电压 Rated impulse voltage	6000V (1.2/50us)
绝缘强度 Dielectric strength	1500V AC, 1min
电气间隙和爬电距离 Clearance and creepage distance	EN 60947-1

### 功能安全参数 Functional safety parameters

安全完整性等级 SIL	SIL3
性能等级 Performance level	符合标准 EN ISO13849, PLe
安全类别 Category	符合标准 EN ISO13849, Cat.4



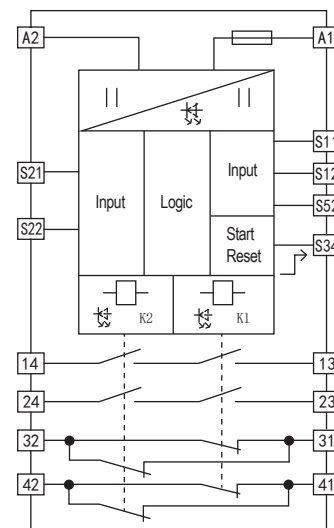
深Thickness 114.5mm \* 高height 99mm \* 宽width 22.5mm



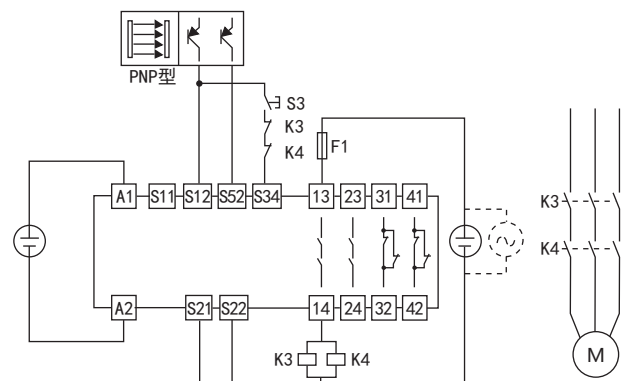
### 产品特性 Features

- 支持PNP型安全光幕 PNP type light beam devices
- 支持双通道输入 Dual channel
- 支持自动复位和手动复位 Manual or automatic reset

### 功能框图 Block diagram



### 接线示意图 Wiring diagram



# PH6202-3A1B-N

## NPN型安全光幕输入 NPN Type Light Beam Devices Input

### 电源特性 Power data

供电电压 Supply voltage	24V DC
电压容差 Voltage tolerance	0.85~1.1
电流损耗 Current consumption	≤90mA(24V DC)

### 输入特性 Input data

输入电流 Input current	≤50mA (24V DC)
导线电阻 Cable resistance	≤15Ω
输入设备 Input devices	NPN型安全光幕 NPN type light beam devices

### 输出特性 Output data

触点数量 Number of contacts	3NO+1NC
触点材料 Contact material	AgSnO <sub>2</sub> +0.2μm Au
触点熔丝保护 Excontact fuse protection	10AgL/gG NEOZED(NO)(常开触点); 6AgL/gG NEOZED(NC)(常闭触点)
切换容量 (EN60947-5-1) Utilisation category	AC-15, 5A/230V; DC-13, 5A/24V
触点机械寿命 Mechanical endurance of contacts	10 <sup>7</sup> 次以上

### 时间特性 Time data

吸合缓冲时间 Switch-on delay	自动复位Automatic reset: ≤300ms; 手动复位Manual reset: ≤150ms
释放缓冲时间 Delay-on de-energisation	急停操作E-Stop: ≤30ms; 电源失效Power failure: ≤100ms
恢复时间 Recovery time	急停操作E-Stop: ≤30ms; 电源失效Power failure: ≤100ms
电源短时中断 Supply short interruption	20ms

### 环境特性 Environmental data

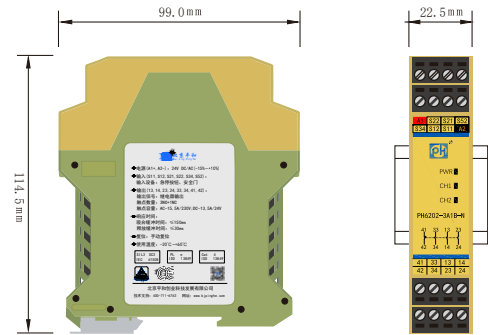
电磁兼容 EMC	EN 60947, EN 61000-6-2, EN 61000-6-4
振动频率 Vibration frequency	10Hz~55Hz
振动幅度 Vibration amplitude	0.35mm
使用温度 Ambient temperature	-20℃~+60℃
储存温度 Storage temperature	-40℃~+85℃
相对湿度 Relative humidity	10%~90%
海拔高度 Elevation	≤2000m

### 绝缘特性 Insulation data

过压等级 Overvoltage category	III
污染等级 Pollution degree	2
额定绝缘电压 Rated insulation voltage	250V AC
额定冲击电压 Rated impulse voltage	6000V (1.2/50us)
绝缘强度 Dielectric strength	1500V AC, 1min
电气间隙和爬电距离 Clearance and creepage distance	EN 60947-1

### 功能安全参数 Functional safety parameters

安全完整性等级 SIL	SIL3
性能等级 Performance level	符合标准 EN ISO13849, PLe
安全类别 Category	符合标准 EN ISO13849, Cat.4



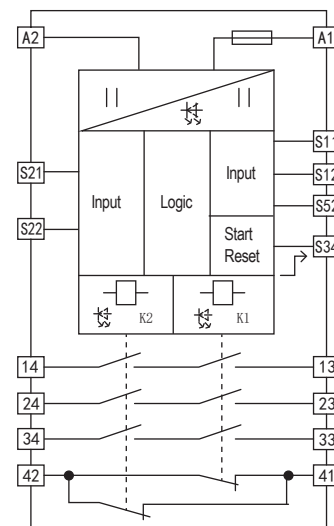
深Thickness 114.5mm \* 高height 99mm \* 宽width 22.5mm



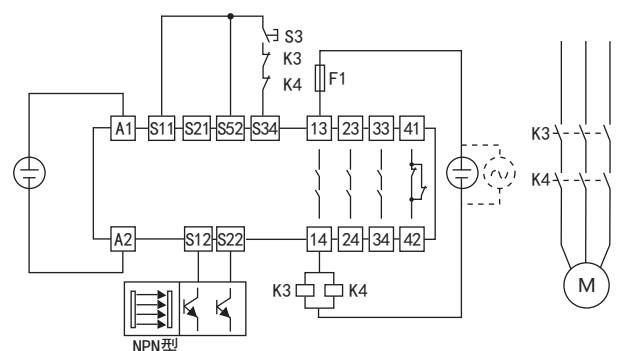
### 产品特性 Features

- 支持NPN型安全光幕 NPN type light beam devices
- 支持双通道输入 Dual channel
- 支持自动复位和手动复位 Manual or automatic reset

### 功能框图 Block diagram



### 接线示意图 Wiring diagram





# PH6202-2A2B-N

## NPN型安全光幕输入 NPN Type Light Beam Devices Input

### 电源特性 Power data

供电电压 Supply voltage	24V DC
电压容差 Voltage tolerance	0.85~1.1
电流损耗 Current consumption	≤90mA(24V DC)

### 输入特性 Input data

输入电流 Input current	≤50mA (24V DC)
导线电阻 Cable resistance	≤15Ω
输入设备 Input devices	NPN型安全光幕 NPN type light beam devices

### 输出特性 Output data

触点数量 Number of contacts	2NO+2NC
触点材料 Contact material	AgSnO <sub>2</sub> +0.2μm Au
触点熔丝保护 Excontact fuse protection	10AgL/gG NEOZED(NO)(常开触点); 6AgL/gG NEOZED(NC)(常闭触点)
切换容量 (EN60947-5-1) Utilisation category	AC-15, 5A/230V; DC-13, 5A/24V
触点机械寿命 Mechanical endurance of contacts	10 <sup>7</sup> 次以上

### 时间特性 Time data

吸合缓冲时间 Switch-on delay	自动复位Automatic reset: ≤300ms; 手动复位Manual reset: ≤150ms
释放缓冲时间 Delay-on de-energisation	急停操作E-Stop: ≤30ms; 电源失效Power failure: ≤100ms
恢复时间 Recovery time	急停操作E-Stop: ≤30ms; 电源失效Power failure: ≤100ms
电源短时中断 Supply short interruption	20ms

### 环境特性 Environmental data

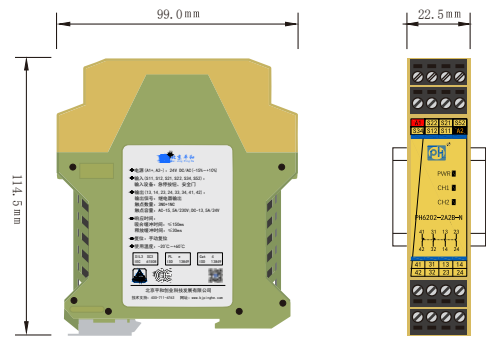
电磁兼容 EMC	EN 60947, EN 61000-6-2, EN 61000-6-4
振动频率 Vibration frequency	10Hz~55Hz
振动幅度 Vibration amplitude	0.35mm
使用温度 Ambient temperature	-20℃~+60℃
储存温度 Storage temperature	-40℃~+85℃
相对湿度 Relative humidity	10%~90%
海拔高度 Elevation	≤2000m

### 绝缘特性 Insulation data

过压等级 Overvoltage category	III
污染等级 Pollution degree	2
额定绝缘电压 Rated insulation voltage	250V AC
额定冲击电压 Rated impulse voltage	6000V (1.2/50us)
绝缘强度 Dielectric strength	1500V AC, 1min
电气间隙和爬电距离 Clearance and creepage distance	EN 60947-1

### 功能安全参数 Functional safety parameters

安全完整性等级 SIL	SIL3
性能等级 Performance level	符合标准 EN ISO13849, PLe
安全类别 Category	符合标准 EN ISO13849, Cat.4



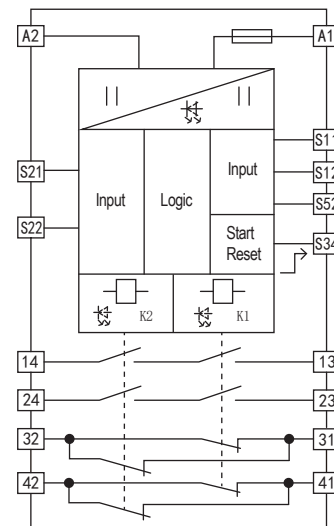
深Thickness 114.5mm \* 高height 99mm \* 宽width 22.5mm



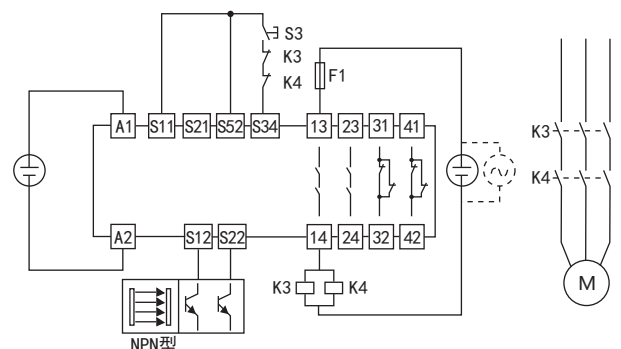
### 产品特性 Features

- 支持NPN型安全光幕 NPN type light beam devices
- 支持双通道输入 Dual channel
- 支持自动复位和手动复位 Manual or automatic reset

### 功能框图 Block diagram



### 接线示意图 Wiring diagram



# PH6203-3A1B-NP

## NPN、PNP型安全光幕输入 NPN, PNP Type Light Beam Devices Input

### 电源特性 Power data

供电电压 Supply voltage	24V DC
电压容差 Voltage tolerance	0.85~1.1
电流损耗 Current consumption	≤90mA(24V DC)

### 输入特性 Input data

输入电流 Input current	≤50mA (24V DC)
导线电阻 Cable resistance	≤15Ω
输入设备 Input devices	NPN、PNP型安全光幕 NPN, PNP type light beam devices

### 输出特性 Output data

触点数量 Number of contacts	3NO+1NC
触点材料 Contact material	AgSnO <sub>2</sub> +0.2μm Au
触点熔丝保护 Excontact fuse protection	10AgL/gG NEOZED(NO)(常开触点); 6AgL/gG NEOZED(NC)(常闭触点)
切换容量 (EN60947-5-1) Utilisation category	AC-15, 5A/230V; DC-13, 5A/24V
触点机械寿命 Mechanical endurance of contacts	10 <sup>7</sup> 次以上

### 时间特性 Time data

吸合缓冲时间 Switch-on delay	自动复位Automatic reset: ≤300ms; 手动复位Manual reset: ≤150ms
释放缓冲时间 Delay-on de-energisation	急停操作E-Stop: ≤30ms; 电源失效Power failure: ≤100ms
恢复时间 Recovery time	急停操作E-Stop: ≤30ms; 电源失效Power failure: ≤100ms
电源短时中断 Supply short interruption	20ms

### 环境特性 Environmental data

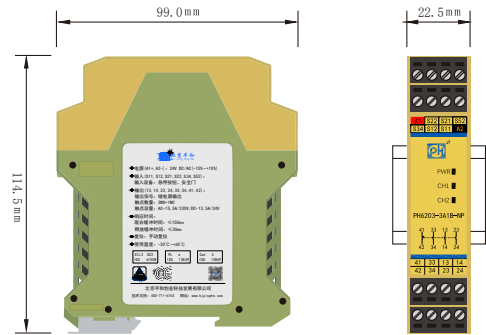
电磁兼容 EMC	EN 60947, EN 61000-6-2, EN 61000-6-4
振动频率 Vibration frequency	10Hz~55Hz
振动幅度 Vibration amplitude	0.35mm
使用温度 Ambient temperature	-20℃~+60℃
储存温度 Storage temperature	-40℃~+85℃
相对湿度 Relative humidity	10%~90%
海拔高度 Elevation	≤2000m

### 绝缘特性 Insulation data

过压等级 Overvoltage category	III
污染等级 Pollution degree	2
额定绝缘电压 Rated insulation voltage	250V AC
额定冲击电压 Rated impulse voltage	6000V (1.2/50us)
绝缘强度 Dielectric strength	1500V AC, 1min
电气间隙和爬电距离 Clearance and creepage distance	EN 60947-1

### 功能安全参数 Functional safety parameters

安全完整性等级 SIL	SIL3
性能等级 Performance level	符合标准 EN ISO13849, PLe
安全类别 Category	符合标准 EN ISO13849, Cat.4



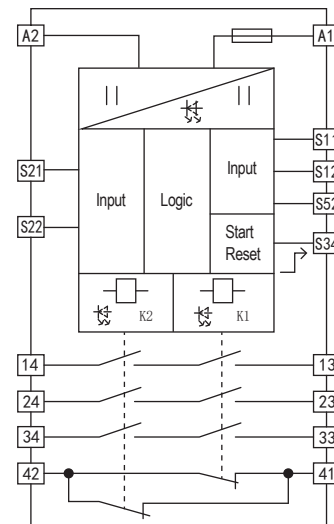
深Thickness 114.5mm \* 高height 99mm \* 宽width 22.5mm



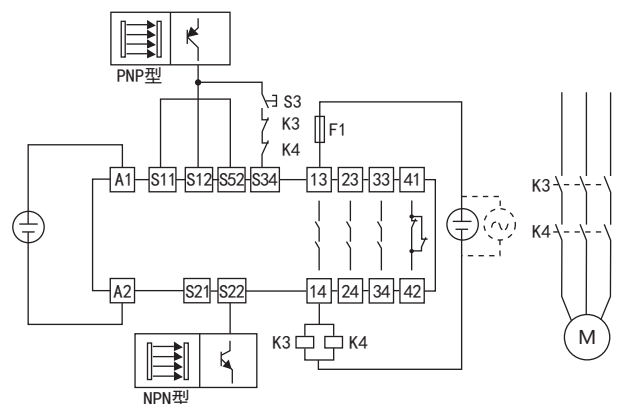
### 产品特性 Features

- 支持NPN、PNP型安全光幕 NPN, PNP type light beam devices
- 支持双通道输入 Dual channel
- 支持自动复位和手动复位 Manual or automatic reset

### 功能框图 Block diagram



### 接线示意图 Wiring diagram



# PH6203-2A2B-NP

## NPN、PNP型安全光幕输入 NPN, PNP Type Light Beam Devices Input

### 电源特性 Power data

供电电压 Supply voltage	24V DC
电压容差 Voltage tolerance	0.85~1.1
电流损耗 Current consumption	≤90mA(24V DC)

### 输入特性 Input data

输入电流 Input current	≤50mA (24V DC)
导线电阻 Cable resistance	≤15Ω
输入设备 Input devices	NPN、PNP型安全光幕 NPN, PNP type light beam devices

### 输出特性 Output data

触点数量 Number of contacts	2NO+2NC
触点材料 Contact material	AgSnO <sub>2</sub> +0.2μm Au
触点熔丝保护 Excontact fuse protection	10AgL/gG NEOZED(NO)(常开触点); 6AgL/gG NEOZED(NC)(常闭触点)
切换容量 (EN60947-5-1) Utilisation category	AC-15, 5A/230V; DC-13, 5A/24V
触点机械寿命 Mechanical endurance of contacts	10 <sup>7</sup> 次以上

### 时间特性 Time data

吸合缓冲时间 Switch-on delay	自动复位Automatic reset: ≤300ms; 手动复位Manual reset: ≤150ms
释放缓冲时间 Delay-on de-energisation	急停操作E-Stop: ≤30ms; 电源失效Power failure: ≤100ms
恢复时间 Recovery time	急停操作E-Stop: ≤30ms; 电源失效Power failure: ≤100ms
电源短时中断 Supply short interruption	20ms

### 环境特性 Environmental data

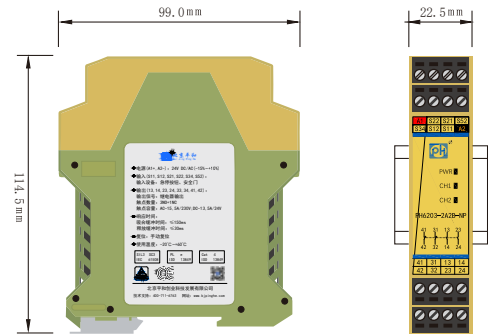
电磁兼容 EMC	EN 60947, EN 61000-6-2, EN 61000-6-4
振动频率 Vibration frequency	10Hz~55Hz
振动幅度 Vibration amplitude	0.35mm
使用温度 Ambient temperature	-20℃~+60℃
储存温度 Storage temperature	-40℃~+85℃
相对湿度 Relative humidity	10%~90%
海拔高度 Elevation	≤2000m

### 绝缘特性 Insulation data

过压等级 Overvoltage category	III
污染等级 Pollution degree	2
额定绝缘电压 Rated insulation voltage	250V AC
额定冲击电压 Rated impulse voltage	6000V (1.2/50us)
绝缘强度 Dielectric strength	1500V AC, 1min
电气间隙和爬电距离 Clearance and creepage distance	EN 60947-1

### 功能安全参数 Functional safety parameters

安全完整性等级 SIL	SIL3
性能等级 Performance level	符合标准 EN ISO13849, PLe
安全类别 Category	符合标准 EN ISO13849, Cat.4



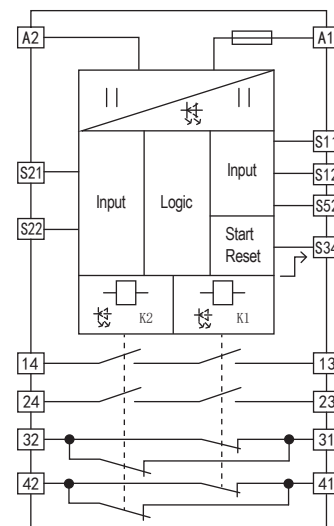
深Thickness 114.5mm \* 高height 99mm \* 宽width 22.5mm



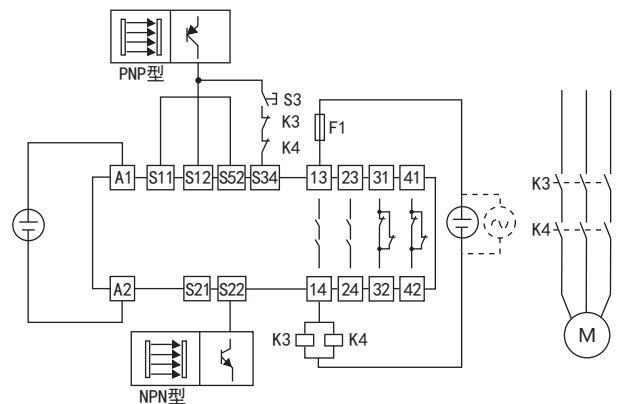
### 产品特性 Features

- 支持NPN、PNP型安全光幕 NPN, PNP type light beam devices
- 支持双通道输入 Dual channel
- 支持自动复位和手动复位 Manual or automatic reset

### 功能框图 Block diagram



### 接线示意图 Wiring diagram



# PH6301-3A1B

## 双手按钮输入 Two-Hand Control Buttons Input

### 电源特性 Power data

供电电压 Supply voltage	24V DC/AC
电压容差 Voltage tolerance	0.85~1.1
交流频率 AC frequency	50Hz~60Hz
电流损耗 Current consumption	≤60mA(24V DC); ≤140mA(24V AC)

### 输入特性 Input data

输入电流 Input current	≤50mA (24V DC)
导线电阻 Cable resistance	≤15Ω
输入设备 Input devices	双手按钮 Two-hand control buttons

### 输出特性 Output data

触点数量 Number of contacts	3NO+1NC
触点材料 Contact material	AgSnO <sub>2</sub> +0.2μm Au
触点熔丝保护 Excontact fuse protection	10AgL/gG NEOZED(NO)(常开触点); 6AgL/gG NEOZED(NC)(常闭触点)
切换容量 (EN60947-5-1) Utilisation category	AC-15, 5A/230V; DC-13, 5A/24V
触点机械寿命 Mechanical endurance of contacts	10 <sup>7</sup> 次以上

### 时间特性 Time data

吸合缓冲时间 Switch-on delay	≤ 30ms
释放缓冲时间 Delay-on de-energisation	≤15ms
同步时间 Simultaneity	≤500ms
恢复时间 Recovery time	≤250ms
电源短时中断 Supply short interruption	20ms

### 环境特性 Environmental data

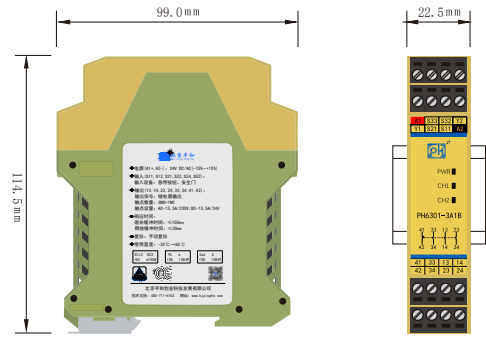
电磁兼容 EMC	EN 60947, EN 61000-6-2, EN 61000-6-4
振动频率 Vibration frequency	10Hz~55Hz
振动幅度 Vibration amplitude	0.35mm
使用温度 Ambient temperature	-20℃~+60℃
储存温度 Storage temperature	-40℃~+85℃
相对湿度 Relative humidity	10%~90%
海拔高度 Elevation	≤2000m

### 绝缘特性 Insulation data

过压等级 Overvoltage category	III
污染等级 Pollution degree	2
额定绝缘电压 Rated insulation voltage	250V AC
额定冲击电压 Rated impulse voltage	6000V (1.2/50us)
绝缘强度 Dielectric strength	1500V AC, 1min
电气间隙和爬电距离 Clearance and creepage distance	EN 60947-1

### 功能安全参数 Functional safety parameters

安全完整性等级 SIL	SIL3
性能等级 Performance level	符合标准 EN ISO13849, PLe
安全类别 Category	符合标准 EN ISO13849, Cat.4



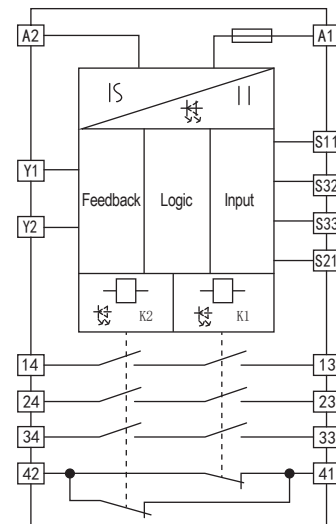
深Thickness 114.5mm \* 高height 99mm \* 宽width 22.5mm



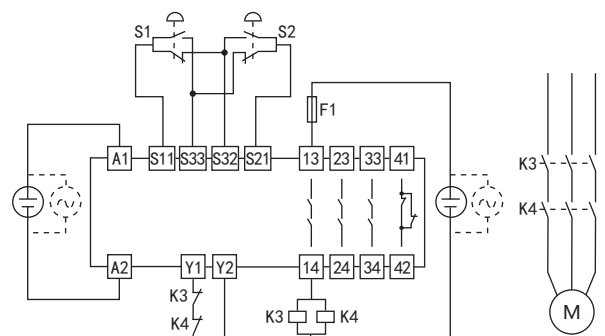
### 产品特性 Features

- 双通道操作 Dual channels
- 符合EN 574 Type IIIC要求 Accord with EN 574 Type III C

### 功能框图 Block diagram



### 接线示意图 Wiring diagram



# PH6301-2A2B

## 双手按钮输入 Two-Hand Control Buttons Input

### 电源特性 Power data

供电电压 Supply voltage	24V DC/AC
电压容差 Voltage tolerance	0.85~1.1
交流频率 AC frequency	50Hz~60Hz
电流损耗 Current consumption	≤60mA(24V DC); ≤140mA(24V AC)

### 输入特性 Input data

输入电流 Input current	≤50mA (24V DC)
导线电阻 Cable resistance	≤15Ω
输入设备 Input devices	双手按钮 Two-hand control buttons

### 输出特性 Output data

触点数量 Number of contacts	2NO+2NC
触点材料 Contact material	AgSnO <sub>2</sub> +0.2μm Au
触点熔丝保护 Excontact fuse protection	10AgL/gG NEOZED(NO)(常开触点); 6AgL/gG NEOZED(NC)(常闭触点)
切换容量 (EN60947-5-1) Utilisation category	AC-15, 5A/230V; DC-13, 5A/24V
触点机械寿命 Mechanical endurance of contacts	10 <sup>7</sup> 次以上

### 时间特性 Time data

吸合缓冲时间 Switch-on delay	≤ 30ms
释放缓冲时间 Delay-on de-energisation	≤15ms
同步时间 Simultaneity	≤500ms
恢复时间 Recovery time	≤250ms
电源短时中断 Supply short interruption	20ms

### 环境特性 Environmental data

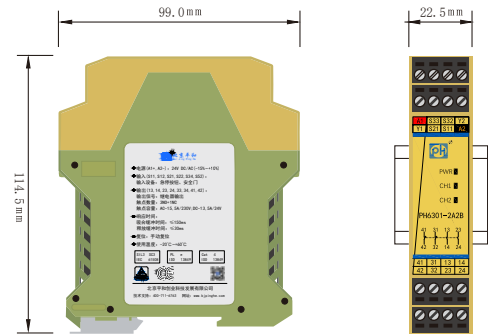
电磁兼容 EMC	EN 60947, EN 61000-6-2, EN 61000-6-4
振动频率 Vibration frequency	10Hz~55Hz
振动幅度 Vibration amplitude	0.35mm
使用温度 Ambient temperature	-20℃~+60℃
储存温度 Storage temperature	-40℃~+85℃
相对湿度 Relative humidity	10%~90%
海拔高度 Elevation	≤2000m

### 绝缘特性 Insulation data

过压等级 Overvoltage category	III
污染等级 Pollution degree	2
额定绝缘电压 Rated insulation voltage	250V AC
额定冲击电压 Rated impulse voltage	6000V (1.2/50us)
绝缘强度 Dielectric strength	1500V AC, 1min
电气间隙和爬电距离 Clearance and creepage distance	EN 60947-1

### 功能安全参数 Functional safety parameters

安全完整性等级 SIL	SIL3
性能等级 Performance level	符合标准 EN ISO13849, PLe
安全类别 Category	符合标准 EN ISO13849, Cat.4



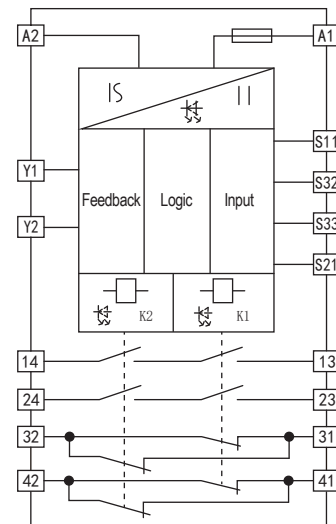
深Thickness 114.5mm \* 高height 99mm \* 宽width 22.5mm



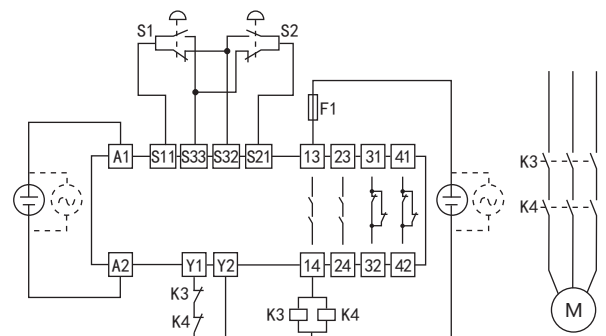
### 产品特性 Features

- 双通道操作 Dual channels
- 符合EN 574 Type IIIC要求 Accord with EN 574 Type III C

### 功能框图 Block diagram



### 接线示意图 Wiring diagram



# PH6401-3A1B

## 安全地毯输入 Safety Mats Input

### 电源特性 Power data

供电电压 Supply voltage	24V DC/AC
电压容差 Voltage tolerance	0.85~1.1
交流频率 AC frequency	50Hz~60Hz
电流损耗 Current consumption	≤90mA(24V DC); ≤240mA(24V AC)

### 输入特性 Input data

输入电流 Input current	≤50mA (24V DC)
导线电阻 Cable resistance	≤15Ω
输入设备 Input devices	四线制安全地毯 4-wire safety mats

### 输出特性 Output data

触点数量 Number of contacts	3NO+1NC
触点材料 Contact material	AgSnO <sub>2</sub> +0.2μm Au
触点熔丝保护 Excontact fuse protection	10AgL/gG NEOZED(NO)(常开触点); 6AgL/gG NEOZED(NC)(常闭触点)
切换容量 (EN60947-5-1) Utilisation category	AC-15, 5A/230V; DC-13, 5A/24V
触点机械寿命 Mechanical endurance of contacts	10 <sup>7</sup> 次以上

### 时间特性 Time data

吸合缓冲时间 Switch-on delay	自动复位 Automatic reset:≤300ms; 手动复位 Manual reset:≤150ms
释放缓冲时间 Delay-on de-energisation	急停操作 E-Stop:≤30ms; 电源失效 Power failure:≤100ms
恢复时间 Recovery time	≤300ms
电源短时中断 Supply short interruption	20ms

### 环境特性 Environmental data

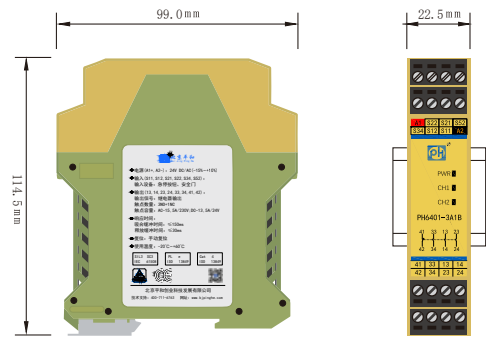
电磁兼容 EMC	EN 60947, EN 61000-6-2, EN 61000-6-4
振动频率 Vibration frequency	10Hz~55Hz
振动幅度 Vibration amplitude	0.35mm
使用温度 Ambient temperature	-20 C ~+60 C
储存温度 Storage temperature	-40 C ~+85 C
相对湿度 Relative humidity	10%~90%
海拔高度 Elevation	≤2000m

### 绝缘特性 Insulation data

过压等级 Overvoltage category	III
污染等级 Pollution degree	2
额定绝缘电压 Rated insulation voltage	250V AC
额定冲击电压 Rated impulse voltage	6000V (1.2/50us)
绝缘强度 Dielectric strength	1500V AC, 1min
电气间隙和爬电距离 Clearance and creepage distance	EN 60947-1

### 功能安全参数 Functional safety parameters

安全完整性等级 SIL	SIL3
性能等级 Performance level	符合标准 EN ISO13849, PLe
安全类别 Category	符合标准 EN ISO13849, Cat.4



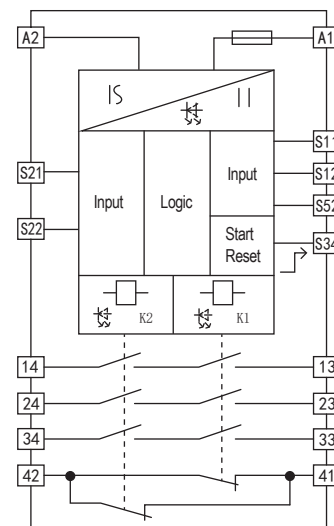
深Thickness 114.5mm \* 高height 99mm \* 宽width 22.5mm



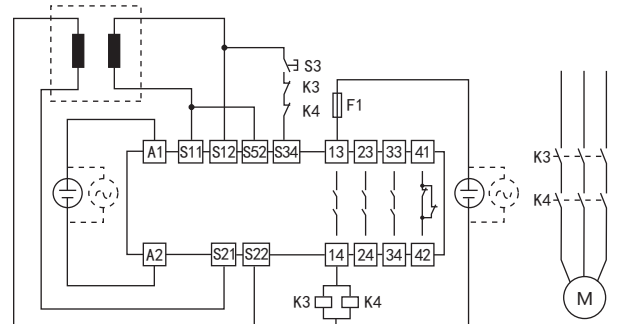
### 产品特性 Features

- 支持四线制安全地毯输入 4-wire safety mats input
- 支持自动复位和手动复位 Manual or automatic reset

### 功能框图 Block diagram



### 接线示意图 Wiring diagram



# PH6401-2A2B

## 安全地毯输入 Safety Mats Input

### 电源特性 Power data

供电电压 Supply voltage	24V DC/AC
电压容差 Voltage tolerance	0.85~1.1
交流频率 AC frequency	50Hz~60Hz
电流损耗 Current consumption	≤90mA(24V DC); ≤240mA(24V AC)

### 输入特性 Input data

输入电流 Input current	≤50mA (24V DC)
导线电阻 Cable resistance	≤15Ω
输入设备 Input devices	四线制安全地毯 4-wire safety mats

### 输出特性 Output data

触点数量 Number of contacts	2NO+2NC
触点材料 Contact material	AgSnO <sub>2</sub> +0.2μm Au
触点熔丝保护 Excontact fuse protection	10AgL/gG NEOZED(NO)(常开触点); 6AgL/gG NEOZED(NC)(常闭触点)
切换容量 (EN60947-5-1) Utilisation category	AC-15, 5A/230V; DC-13, 5A/24V
触点机械寿命 Mechanical endurance of contacts	10 <sup>7</sup> 次以上

### 时间特性 Time data

吸合缓冲时间 Switch-on delay	自动复位 Automatic reset:≤300ms; 手动复位 Manual reset:≤150ms
释放缓冲时间 Delay-on de-energisation	急停操作 E-Stop:≤30ms; 电源失效 Power failure:≤100ms
恢复时间 Recovery time	≤300ms
电源短时中断 Supply short interruption	20ms

### 环境特性 Environmental data

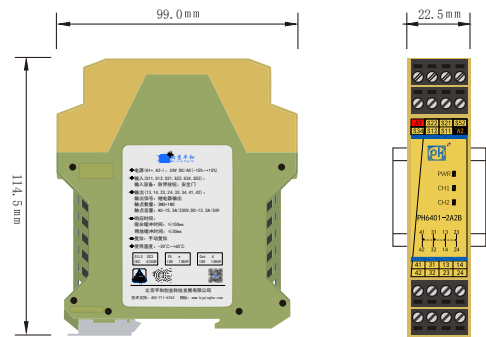
电磁兼容 EMC	EN 60947, EN 61000-6-2, EN 61000-6-4
振动频率 Vibration frequency	10Hz~55Hz
振动幅度 Vibration amplitude	0.35mm
使用温度 Ambient temperature	-20 C ~+60 C
储存温度 Storage temperature	-40 C ~+85 C
相对湿度 Relative humidity	10%~90%
海拔高度 Elevation	≤2000m

### 绝缘特性 Insulation data

过压等级 Overvoltage category	III
污染等级 Pollution degree	2
额定绝缘电压 Rated insulation voltage	250V AC
额定冲击电压 Rated impulse voltage	6000V (1.2/50us)
绝缘强度 Dielectric strength	1500V AC, 1min
电气间隙和爬电距离 Clearance and creepage distance	EN 60947-1

### 功能安全参数 Functional safety parameters

安全完整性等级 SIL	SIL3
性能等级 Performance level	符合标准 EN ISO13849, PLe
安全类别 Category	符合标准 EN ISO13849, Cat.4



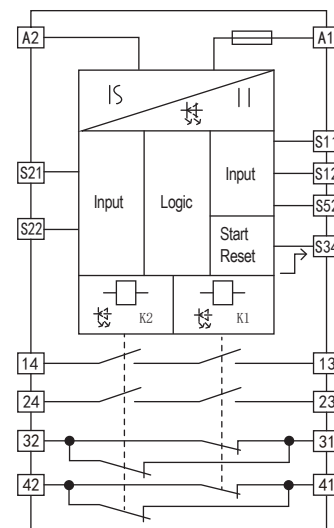
深Thickness 114.5mm \* 高height 99mm \* 宽width 22.5mm



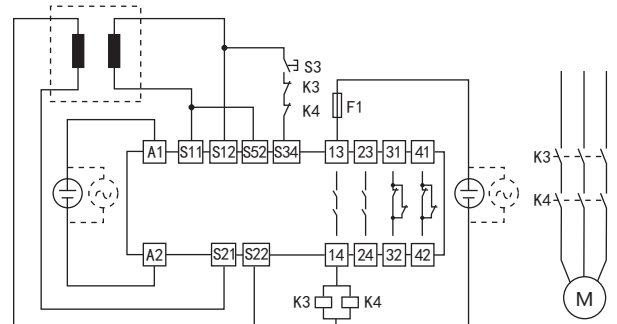
### 产品特性 Features

- 支持四线制安全地毯输入 4-wire safety mats input
- 支持自动复位和手动复位 Manual or automatic reset

### 功能框图 Block diagram



### 接线示意图 Wiring diagram



# PH6402-3A1B(M)

## 安全地毯输入 Safety Mats Input

### 电源特性 Power data

供电电压 Supply voltage	24V DC/AC
电压容差 Voltage tolerance	0.85~1.1
交流频率 AC frequency	50Hz~60Hz
电流损耗 Current consumption	≤90mA(24V DC); ≤240mA(24V AC)

### 输入特性 Input data

输入电流 Input current	≤50mA (24V DC)
导线电阻 Cable resistance	≤15Ω
输入设备 Input devices	四线制安全地毯 4-wire safety mats

### 输出特性 Output data

触点数量 Number of contacts	3NO+1NC
触点材料 Contact material	AgSnO <sub>2</sub> +0.2μm Au
触点熔丝保护 Excontact fuse protection	10AgL/gG NEOZED(NO)(常开触点); 6AgL/gG NEOZED(NC)(常闭触点)
切换容量 (EN60947-5-1) Utilisation category	AC-15, 5A/230V; DC-13, 5A/24V
触点机械寿命 Mechanical endurance of contacts	10 <sup>7</sup> 次以上

### 时间特性 Time data

吸合缓冲时间 Switch-on delay	手动复位 Manual reset:≤150ms
释放缓冲时间 Delay-on de-energisation	急停操作 E-Stop:≤30ms; 电源失效 Power failure:≤100ms
恢复时间 Recovery time	≤300ms
电源短时中断 Supply short interruption	20ms

### 环境特性 Environmental data

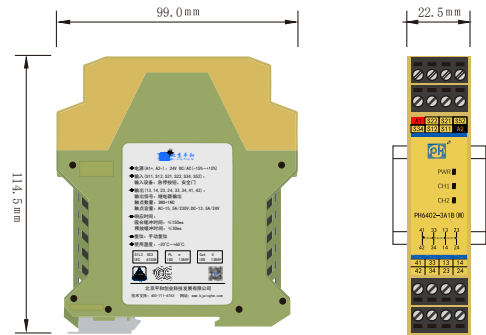
电磁兼容 EMC	EN 60947, EN 61000-6-2, EN 61000-6-4
振动频率 Vibration frequency	10Hz~55Hz
振动幅度 Vibration amplitude	0.35mm
使用温度 Ambient temperature	-20℃~+60℃
储存温度 Storage temperature	-40℃~+85℃
相对湿度 Relative humidity	10%~90%
海拔高度 Elevation	≤2000m

### 绝缘特性 Insulation data

过压等级 Overvoltage category	III
污染等级 Pollution degree	2
额定绝缘电压 Rated insulation voltage	250V AC
额定冲击电压 Rated impulse voltage	6000V (1.2/50us)
绝缘强度 Dielectric strength	1500V AC, 1min
电气间隙和爬电距离 Clearance and creepage distance	EN 60947-1

### 功能安全参数 Functional safety parameters

安全完整性等级 SIL	SIL3
性能等级 Performance level	符合标准 EN ISO13849, PLe
安全类别 Category	符合标准 EN ISO13849, Cat.4



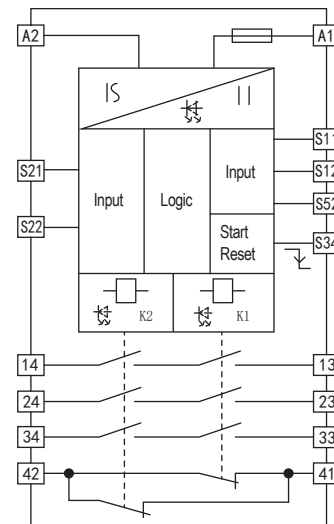
深Thickness 114.5mm \* 高height 99mm \* 宽width 22.5mm



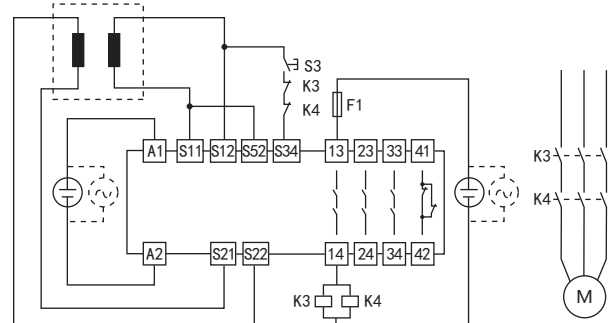
### 产品特性 Features

- 支持四线制安全地毯输入 4-wire safety mats input
- 支持受监控的手动复位 Monitored or manual reset

### 功能框图 Block diagram



### 接线示意图 Wiring diagram





# PH6402-2A2B(M)

## 安全地毯输入 Safety Mats Input

### 电源特性 Power data

供电电压 Supply voltage	24V DC/AC
电压容差 Voltage tolerance	0.85~1.1
交流频率 AC frequency	50Hz~60Hz
电流损耗 Current consumption	≤90mA(24V DC); ≤240mA(24V AC)

### 输入特性 Input data

输入电流 Input current	≤50mA (24V DC)
导线电阻 Cable resistance	≤15Ω
输入设备 Input devices	四线制安全地毯 4-wire safety mats

### 输出特性 Output data

触点数量 Number of contacts	2NO+2NC
触点材料 Contact material	AgSnO <sub>2</sub> +0.2μm Au
触点熔丝保护 Excontact fuse protection	10AgL/gG NEOZED(NO)(常开触点); 6AgL/gG NEOZED(NC)(常闭触点)
切换容量 (EN60947-5-1) Utilisation category	AC-15, 5A/230V; DC-13, 5A/24V
触点机械寿命 Mechanical endurance of contacts	10 <sup>7</sup> 次以上

### 时间特性 Time data

吸合缓冲时间 Switch-on delay	手动复位 Manual reset:≤150ms
释放缓冲时间 Delay-on de-energisation	急停操作 E-Stop:≤30ms; 电源失效 Power failure:≤100ms
恢复时间 Recovery time	≤300ms
电源短时中断 Supply short interruption	20ms

### 环境特性 Environmental data

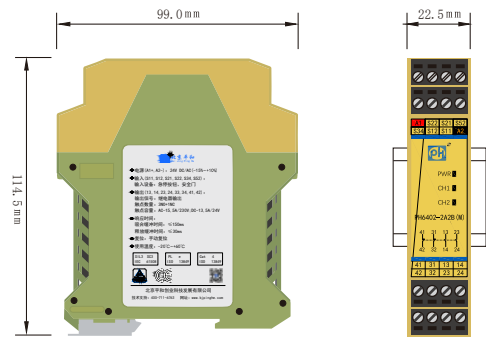
电磁兼容 EMC	EN 60947, EN 61000-6-2, EN 61000-6-4
振动频率 Vibration frequency	10Hz~55Hz
振动幅度 Vibration amplitude	0.35mm
使用温度 Ambient temperature	-20℃~+60℃
储存温度 Storage temperature	-40℃~+85℃
相对湿度 Relative humidity	10%~90%
海拔高度 Elevation	≤2000m

### 绝缘特性 Insulation data

过压等级 Overvoltage category	III
污染等级 Pollution degree	2
额定绝缘电压 Rated insulation voltage	250V AC
额定冲击电压 Rated impulse voltage	6000V (1.2/50us)
绝缘强度 Dielectric strength	1500V AC, 1min
电气间隙和爬电距离 Clearance and creepage distance	EN 60947-1

### 功能安全参数 Functional safety parameters

安全完整性等级 SIL	SIL3
性能等级 Performance level	符合标准 EN ISO13849, PLe
安全类别 Category	符合标准 EN ISO13849, Cat.4



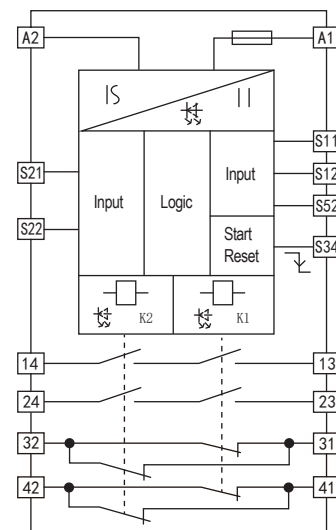
深Thickness 114.5mm \* 高height 99mm \* 宽width 22.5mm



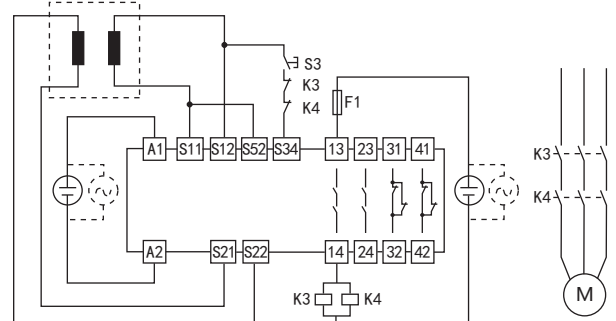
### 产品特性 Features

- 支持四线制安全地毯输入 4-wire safety mats input
- 支持受监控的手动复位 Monitored or manual reset

### 功能框图 Block diagram



### 接线示意图 Wiring diagram



# PH6403-3A1B

## 安全地毯输入 Safety Mats Input

### 电源特性 Power data

供电电压 Supply voltage	24V DC/AC
电压容差 Voltage tolerance	0.85~1.1
交流频率 AC frequency	50Hz~60Hz
电流损耗 Current consumption	≤100mA(24V DC); ≤240mA(24V AC)

### 输入特性 Input data

输入电流 Input current	≤10mA (24V DC)
导线电阻 Cable resistance	≤15Ω
输入设备 Input devices	两线制安全地毯 2-wire safety mats
终端电阻 Terminal resistance	2.0KΩ~20KΩ

### 输出特性 Output data

触点数量 Number of contacts	3NO+1NC
触点材料 Contact material	AgSnO <sub>2</sub> +0.2μm Au
触点熔丝保护 Excontact fuse protection	10AgL/gG NEOZED(NO)(常开触点); 6AgL/gG NEOZED(NC)(常闭触点)
切换容量 (EN60947-5-1) Utilisation category	AC-15, 5A/230V; DC-13, 5A/24V
触点机械寿命 Mechanical endurance of contacts	10 <sup>7</sup> 次以上

### 时间特性 Time data

吸合缓冲时间 Switch-on delay	自动复位 Automatic reset: ≤300ms; 手动复位 Manual reset: ≤150ms
释放缓冲时间 Delay-on de-energisation	急停操作 E-Stop: ≤30ms; 电源失效 Power failure: ≤100ms
恢复时间 Recovery time	急停操作 E-Stop: ≤30ms; 电源失效 Power failure: ≤100ms
电源短时中断 Supply short interruption	20ms

### 环境特性 Environmental data

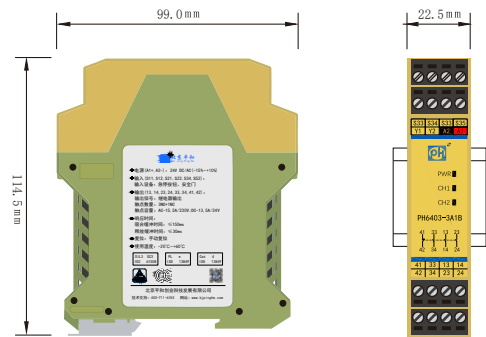
电磁兼容 EMC	EN 60947, EN 61000-6-2, EN 61000-6-4
振动频率 Vibration frequency	10Hz~55Hz
振动幅度 Vibration amplitude	0.35mm
使用温度 Ambient temperature	-20 C ~ +60 C
储存温度 Storage temperature	-40 C ~ +85 C
相对湿度 Relative humidity	10%~90%
海拔高度 Elevation	≤2000m

### 绝缘特性 Insulation data

过压等级 Overvoltage category	III
污染等级 Pollution degree	2
额定绝缘电压 Rated insulation voltage	250V AC
额定冲击电压 Rated impulse voltage	6000V (1.2/50us)
绝缘强度 Dielectric strength	1500V AC, 1min
电气间隙和爬电距离 Clearance and creepage distance	EN 60947-1

### 功能安全参数 Functional safety parameters

安全完整性等级 SIL	SIL3
性能等级 Performance level	符合标准 EN ISO13849, PLe
安全类别 Category	符合标准 EN ISO13849, Cat.4



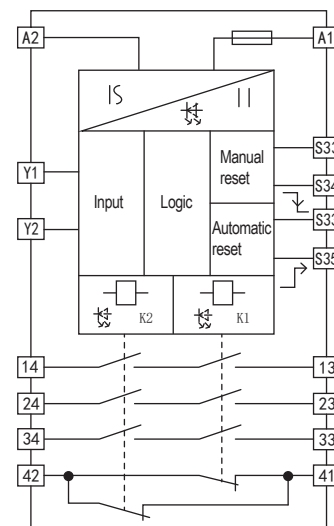
深Thickness 114.5mm \* 高height 99mm \* 宽width 22.5mm



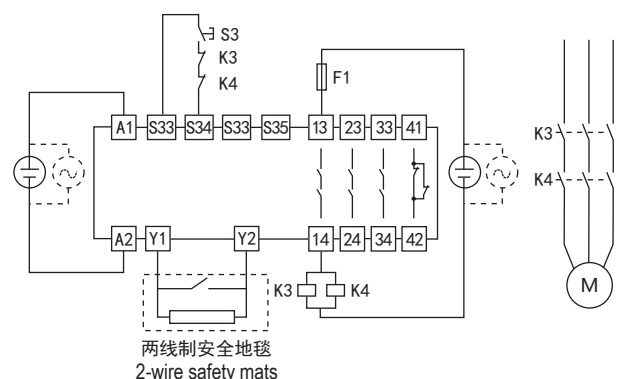
### 产品特性 Features

- 支持两线制安全地毯输入 2-wire safety mats
- 支持自动复位 Automatic reset
- 支持受监控的手动复位 Monitored manual reset

### 功能框图 Block diagram



### 接线示意图 Wiring diagram



# PH6403-2A2B

## 安全地毯输入 Safety Mats Input

### 电源特性 Power data

供电电压 Supply voltage	24V DC/AC
电压容差 Voltage tolerance	0.85~1.1
交流频率 AC frequency	50Hz~60Hz
电流损耗 Current consumption	≤100mA(24V DC); ≤240mA(24V AC)

### 输入特性 Input data

输入电流 Input current	≤10mA (24V DC)
导线电阻 Cable resistance	≤15Ω
输入设备 Input devices	两线制安全地毯 2-wire safety mats
终端电阻 Terminal resistance	2.0KΩ~20KΩ

### 输出特性 Output data

触点数量 Number of contacts	2NO+2NC
触点材料 Contact material	AgSnO <sub>2</sub> +0.2μm Au
触点熔丝保护 Excontact fuse protection	10AgL/gG NEOZED(NO)(常开触点); 6AgL/gG NEOZED(NC)(常闭触点)
切换容量 (EN60947-5-1) Utilisation category	AC-15, 5A/230V; DC-13, 5A/24V
触点机械寿命 Mechanical endurance of contacts	10 <sup>7</sup> 次以上

### 时间特性 Time data

吸合缓冲时间 Switch-on delay	自动复位 Automatic reset: ≤300ms;
释放缓冲时间 Delay-on de-energisation	手动复位 Manual reset: ≤150ms
恢复时间 Recovery time	急停操作 E-Stop: ≤30ms;
电源短时中断 Supply short interruption	电源失效 Power failure: ≤100ms
	急停操作 E-Stop: ≤30ms;
	电源失效 Power failure: ≤100ms
	20ms

### 环境特性 Environmental data

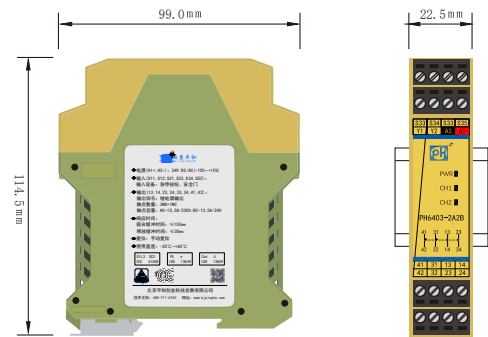
电磁兼容 EMC	EN 60947, EN 61000-6-2, EN 61000-6-4
振动频率 Vibration frequency	10Hz~55Hz
振动幅度 Vibration amplitude	0.35mm
使用温度 Ambient temperature	-20 C ~+60 C
储存温度 Storage temperature	-40 C ~+85 C
相对湿度 Relative humidity	10%~90%
海拔高度 Elevation	≤2000m

### 绝缘特性 Insulation data

过压等级 Overvoltage category	III
污染等级 Pollution degree	2
额定绝缘电压 Rated insulation voltage	250V AC
额定冲击电压 Rated impulse voltage	6000V (1.2/50us)
绝缘强度 Dielectric strength	1500V AC, 1min
电气间隙和爬电距离 Clearance and creepage distance	EN 60947-1

### 功能安全参数 Functional safety parameters

安全完整性等级 SIL	SIL3
性能等级 Performance level	符合标准 EN ISO13849, PLe
安全类别 Category	符合标准 EN ISO13849, Cat.4



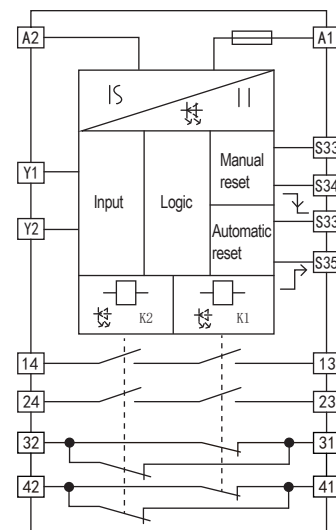
深Thickness 114.5mm \* 高height 99mm \* 宽width 22.5mm



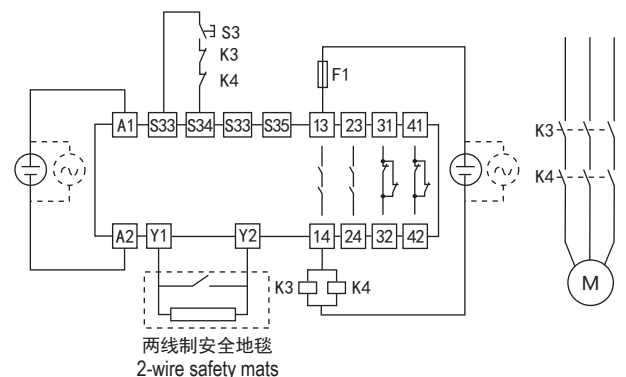
### 产品特性 Features

- 支持两线制安全地毯输入 2-wire safety mats
- 支持自动复位 Automatic reset
- 支持受监控的手动复位 Monitored manual reset

### 功能框图 Block diagram



### 接线示意图 Wiring diagram



# PH6404-3A1B

## 安全地毯输入 Safety Mats Input

### 电源特性 Power data

供电电压 Supply voltage	100V~230V AC
交流频率 AC frequency	50Hz~60Hz
电流损耗 Current consumption	≤7VA(220V AC)

### 输入特性 Input data

输入电流 Input current	≤10mA (220V AC)
导线电阻 Cable resistance	≤15Ω
输入设备 Input devices	两线制安全地毯 2-wire safety mats
终端电阻 Terminal resistance	2.0KΩ~20KΩ

### 输出特性 Output data

触点数量 Number of contacts	3NO+1NC
触点材料 Contact material	AgSnO <sub>2</sub> +0.2μm Au
触点熔丝保护 Excontact fuse protection	10AgL/gG NEOZED(NO)(常开触点); 6AgL/gG NEOZED(NC)(常闭触点)
切换容量 (EN60947-5-1) Utilisation category	AC-15, 5A/230V; DC-13, 5A/24V
触点机械寿命 Mechanical endurance of contacts	10 <sup>7</sup> 次以上

### 时间特性 Time data

吸合缓冲时间 Switch-on delay	自动复位 Automatic reset:≤300ms; 手动复位 Manual reset:≤150ms
释放缓冲时间 Delay-on de-energisation	急停操作 E-Stop:≤30ms; 电源失效 Power failure:≤300ms
恢复时间 Recovery time	急停操作 E-Stop:≤30ms; 电源失效 Power failure:≤300ms
电源短时中断 Supply short interruption	20ms

### 环境特性 Environmental data

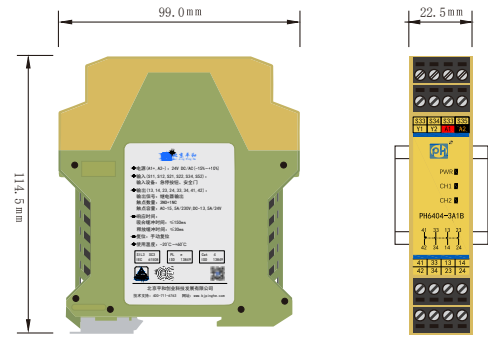
电磁兼容 EMC	EN 60947, EN 61000-6-2, EN 61000-6-4
振动频率 Vibration frequency	10Hz~55Hz
振动幅度 Vibration amplitude	0.35mm
使用温度 Ambient temperature	-20 C ~+60 C
储存温度 Storage temperature	-40 C ~+85 C
相对湿度 Relative humidity	10%~90%
海拔高度 Elevation	≤2000m

### 绝缘特性 Insulation data

过压等级 Overvoltage category	III
污染等级 Pollution degree	2
额定绝缘电压 Rated insulation voltage	250V AC
额定冲击电压 Rated impulse voltage	6000V (1.2/50us)
绝缘强度 Dielectric strength	1500V AC, 1min
电气间隙和爬电距离 Clearance and creepage distance	EN 60947-1

### 功能安全参数 Functional safety parameters

安全完整性等级 SIL	SIL3
性能等级 Performance level	符合标准 EN ISO13849, PLe
安全类别 Category	符合标准 EN ISO13849, Cat.4



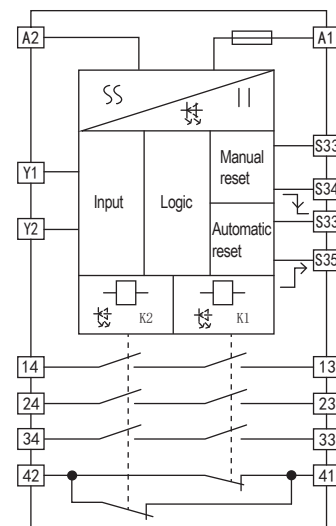
深Thickness 114.5mm \* 高height 99mm \* 宽width 22.5mm



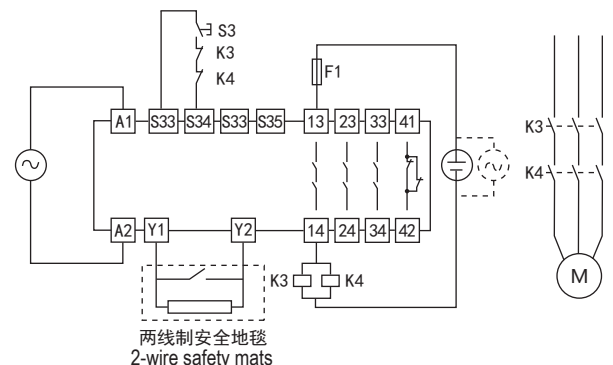
### 产品特性 Features

- 支持两线制安全地毯输入 2-wire safety mats
- 支持自动复位 Automatic reset
- 支持受监控的手动复位 Monitored manual reset

### 功能框图 Block diagram



### 接线示意图 Wiring diagram



# PH6404-2A2B

## 安全地毯输入 Safety Mats Input

### 电源特性 Power data

供电电压 Supply voltage	100V~230V AC
交流频率 AC frequency	50Hz~60Hz
电流损耗 Current consumption	≤7VA(220V AC)

### 输入特性 Input data

输入电流 Input current	≤10mA (220V AC)
导线电阻 Cable resistance	≤15Ω
输入设备 Input devices	两线制安全地毯 2-wire safety mats
终端电阻 Terminal resistance	2.0KΩ~20KΩ

### 输出特性 Output data

触点数量 Number of contacts	2NO+2NC
触点材料 Contact material	AgSnO <sub>2</sub> +0.2μm Au
触点熔丝保护 Excontact fuse protection	10AgL/gG NEOZED(NO)(常开触点); 6AgL/gG NEOZED(NC)(常闭触点)
切换容量 (EN60947-5-1) Utilisation category	AC-15, 5A/230V; DC-13, 5A/24V
触点机械寿命 Mechanical endurance of contacts	10 <sup>7</sup> 次以上

### 时间特性 Time data

吸合缓冲时间 Switch-on delay	自动复位 Automatic reset: ≤300ms; 手动复位 Manual reset: ≤150ms
释放缓冲时间 Delay-on de-energisation	急停操作 E-Stop: ≤30ms; 电源失效 Power failure: ≤300ms
恢复时间 Recovery time	急停操作 E-Stop: ≤30ms; 电源失效 Power failure: ≤300ms
电源短时中断 Supply short interruption	20ms

### 环境特性 Environmental data

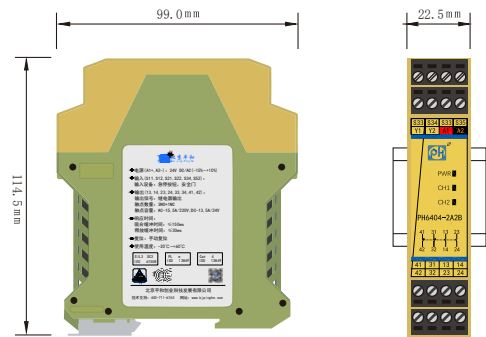
电磁兼容 EMC	EN 60947, EN 61000-6-2, EN 61000-6-4
振动频率 Vibration frequency	10Hz~55Hz
振动幅度 Vibration amplitude	0.35mm
使用温度 Ambient temperature	-20 C ~+60 C
储存温度 Storage temperature	-40 C ~+85 C
相对湿度 Relative humidity	10%~90%
海拔高度 Elevation	≤2000m

### 绝缘特性 Insulation data

过压等级 Overvoltage category	III
污染等级 Pollution degree	2
额定绝缘电压 Rated insulation voltage	250V AC
额定冲击电压 Rated impulse voltage	6000V (1.2/50us)
绝缘强度 Dielectric strength	1500V AC, 1min
电气间隙和爬电距离 Clearance and creepage distance	EN 60947-1

### 功能安全参数 Functional safety parameters

安全完整性等级 SIL	SIL3
性能等级 Performance level	符合标准 EN ISO13849, PLe
安全类别 Category	符合标准 EN ISO13849, Cat.4



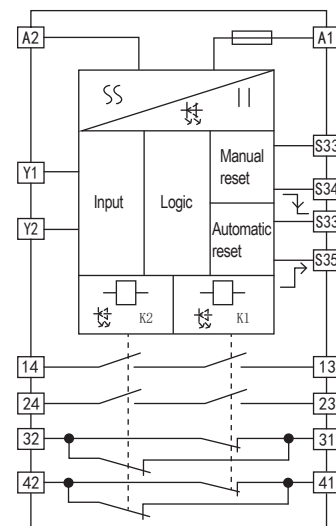
深Thickness 114.5mm \* 高height 99mm \* 宽width 22.5mm



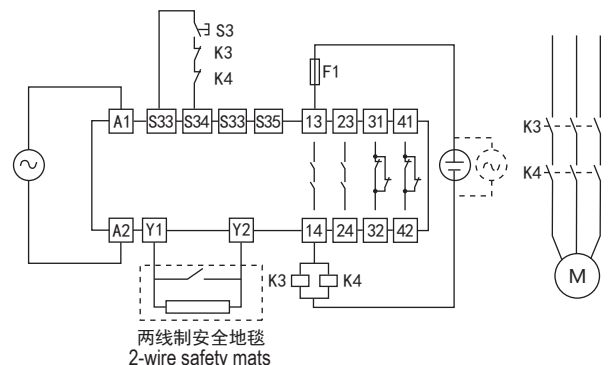
### 产品特性 Features

- 支持两线制安全地毯输入 2-wire safety mats
- 支持自动复位 Automatic reset
- 支持受监控的手动复位 Monitored manual reset

### 功能框图 Block diagram



### 接线示意图 Wiring diagram



# PH6501-4A2B

## 触点扩展模块 Extension Module

### 电源特性 Power data

供电电压 Supply voltage	20V~30V DC
电流损耗 Current consumption	≤70mA(24V DC)

### 输入特性 Input data

输入电流 Input current	≤70mA (24V DC)
导线电阻 Cable resistance	≤15Ω
输入设备 Input devices	安全开关、触点开关 Safety switches, Contact switches

### 输出特性 Output data

触点数量 Number of contacts	4NO+2NC
触点材料 Contact material	AgSnO <sub>2</sub> +0.2μm Au
触点熔丝保护 Excontact fuse protection	10AgL/gG NEOZED(NO)(常开触点); 6AgL/gG NEOZED(NC)(常闭触点)
切换容量 (EN60947-5-1) Utilisation category	AC-15, 5A/230V; DC-13, 5A/24V
触点机械寿命 Mechanical endurance of contacts	10 <sup>7</sup> 次以上

### 时间特性 Time data

吸合缓冲时间 Switch-on delay	≤50ms
释放缓冲时间 Delay-on de-energisation	≤100ms
恢复时间 Recovery time	≤100ms
电源短时中断 Supply short interruption	20ms

### 环境特性 Environmental data

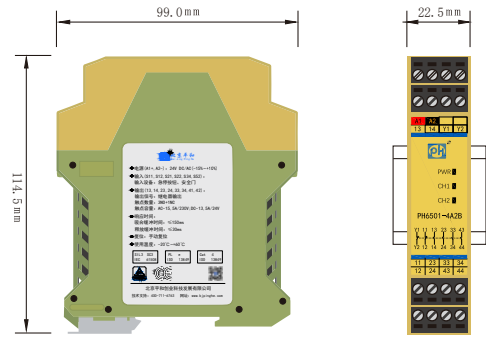
电磁兼容 EMC	EN 60947, EN 61000-6-2, EN 61000-6-4
振动频率 Vibration frequency	10Hz~55Hz
振动幅度 Vibration amplitude	0.35mm
使用温度 Ambient temperature	-20℃~+60℃
储存温度 Storage temperature	-40℃~+85℃
相对湿度 Relative humidity	10%~90%
海拔高度 Elevation	≤2000m

### 绝缘特性 Insulation data

过压等级 Overvoltage category	III
污染等级 Pollution degree	2
额定绝缘电压 Rated insulation voltage	250V AC
额定冲击电压 Rated impulse voltage	6000V (1.2/50us)
绝缘强度 Dielectric strength	1500V AC, 1min
电气间隙和爬电距离 Clearance and creepage distance	EN 60947-1

### 功能安全参数 Functional safety parameters

安全完整性等级 SIL	SIL3
性能等级 Performance level	符合标准 EN ISO13849, PLe
安全类别 Category	符合标准 EN ISO13849, Cat.4



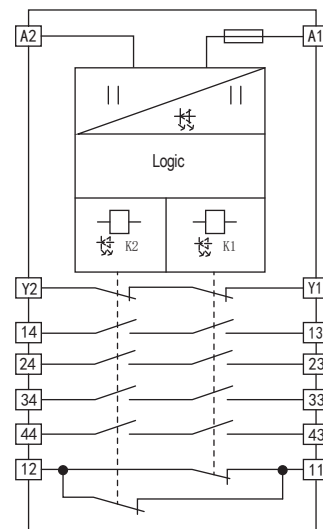
深Thickness 114.5mm \* 高height 99mm \* 宽width 22.5mm



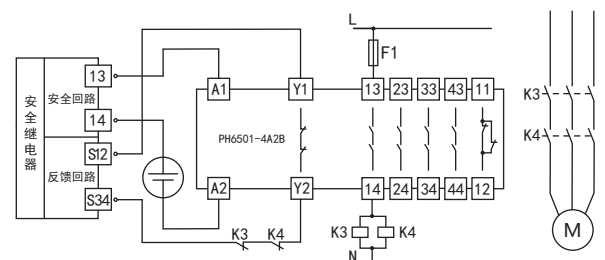
### 产品特性 Features

- 输出扩展 Output extension
- 故障诊断输出触点 Fault diagnosis contact

### 功能框图 Block diagram



### 接线示意图 Wiring diagram



安全继电器输出扩展, 最大可达安全等级 4, 性能等级 PLe

# PH6502-8A4B

## 触点扩展模块 Extension Module

### 电源特性 Power data

供电电压 Supply voltage	20V~30V DC
电流损耗 Current consumption	≤70mA(24V DC, for each channel)

### 输入特性 Input data

输入电流 Input current	≤70mA (24V DC)
导线电阻 Cable resistance	≤15Ω
输入设备 Input devices	安全开关、触点开关 Safety switches, Contact switches

### 输出特性 Output data

触点数量 Number of contacts	8NO+4NC(4NO+2NC for each channel)
触点材料 Contact material	AgSnO <sub>2</sub> +0.2μm Au
触点熔丝保护 Excontact fuse protection	10AgL/gG NEOZED(NO)(常开触点); 6AgL/gG NEOZED(NC)(常闭触点)
切换容量 (EN60947-5-1) Utilisation category	AC-15, 5A/230V; DC-13, 5A/24V
触点机械寿命 Mechanical endurance of contacts	10 <sup>7</sup> 次以上

### 时间特性 Time data

吸合缓冲时间 Switch-on delay	≤50ms
释放缓冲时间 Delay-on de-energisation	≤100ms
恢复时间 Recovery time	≤100ms
电源短时中断 Supply short interruption	20ms

### 环境特性 Environmental data

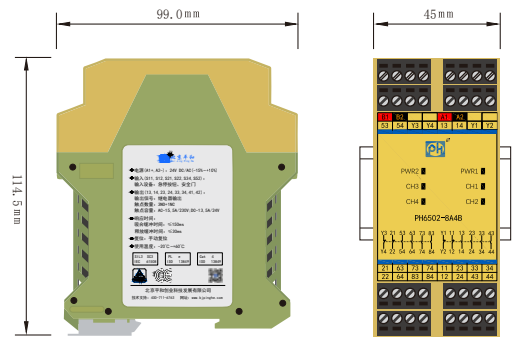
电磁兼容 EMC	EN 60947, EN 61000-6-2, EN 61000-6-4
振动频率 Vibration frequency	10Hz~55Hz
振动幅度 Vibration amplitude	0.35mm
使用温度 Ambient temperature	-20℃~+60℃
储存温度 Storage temperature	-40℃~+85℃
相对湿度 Relative humidity	10%~90%
海拔高度 Elevation	≤2000m

### 绝缘特性 Insulation data

过压等级 Overvoltage category	III
污染等级 Pollution degree	2
额定绝缘电压 Rated insulation voltage	250V AC
额定冲击电压 Rated impulse voltage	6000V (1.2/50us)
绝缘强度 Dielectric strength	1500V AC, 1min
电气间隙和爬电距离 Clearance and creepage distance	EN 60947-1

### 功能安全参数 Functional safety parameters

安全完整性等级 SIL	SIL3
性能等级 Performance level	符合标准 EN ISO13849, PLe
安全类别 Category	符合标准 EN ISO13849, Cat.4



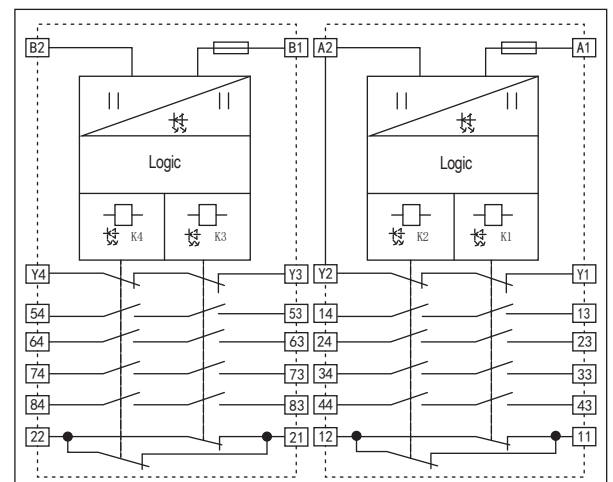
深Thickness 114.5mm \* 高height 99mm \* 宽width 22.5mm



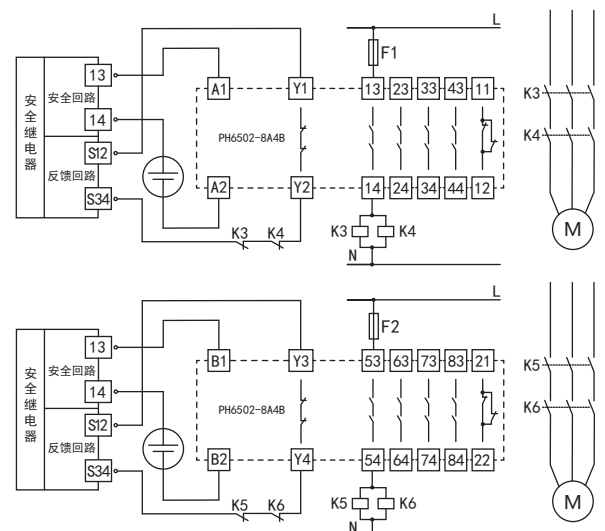
### 产品特性 Features

- 独立双通道 Separate two channels
- 故障诊断输出触点 Fault diagnosis contact

### 功能框图 Block diagram



### 接线示意图 Wiring diagram



安全继电器输出扩展, 最大可达安全等级 4, 性能等级 PLe

# PH6001-1A

适用于SIS系统中DI/DO信号输入  
Applied in SIS controller DI/DO signals input

### 电源特性 Power data

供电电压 Supply voltage	20~35V DC
电流损耗 Current consumption	≤35mA (24V DC)

### 输入特性 Input data

通道数 Number of channels	1
输入电流 Input current	≤35mA (24V DC)
导线电阻 Cable resistance	≤15Ω
输入设备 Input devices	SIS系统DI/DO信号配套 SIS controller DI/DO signals

### 输出特性 Output data

触点数量 Number of contacts	1NO
触点材料 Contact material	AgSnO <sub>2</sub>
触点熔丝保护 Excontact fuse protection	5A (Internal)
切换容量 Utilisation category	5A/250V AC; 5A/24V DC

### 时间特性 Time data

吸合缓冲时间 Switch-on delay	≤30ms
释放缓冲时间 Delay-on de-energisation	≤30ms
恢复时间 Recovery time	≤30ms
电源短时中断 Supply short interruption	20ms

### 环境特性 Environmental data

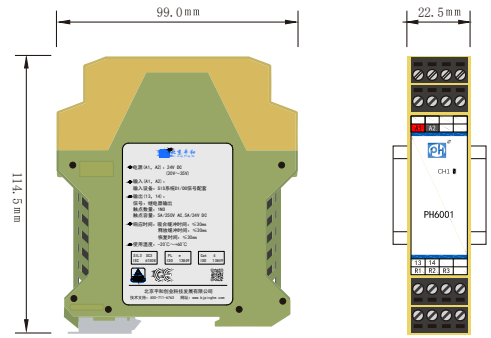
电磁兼容 EMC	EN 60947, EN 61000-6-2, EN 61000-6-4,
振动频率 Vibration frequency	10Hz~55Hz
振动幅度 Vibration amplitude	0.35mm
使用温度 Ambient temperature	-20℃~+60℃
储存温度 Storage temperature	-40℃~+85℃
相对湿度 Relative humidity	10%~90%

### 绝缘特性 Insulation data

过压等级 Overvoltage category	III
污染等级 Pollution degree	2
额定绝缘电压 Rated insulation voltage	250V AC
额定冲击电压 Rated impulse voltage	6000V (1.2/50us)
绝缘强度 Dielectric strength	1500V AC, 1min
电气间隙和爬电距离 Clearance and creepage distance	EN 60947-1

### 功能安全参数 Functional safety parameters

安全完整性等级 SIL	SIL3
硬件故障裕度 HFT	0
危险失效概率 PFH	<1.00E-09
平均危险失效时间 MTTFD	-
安全失效分数 SFF	≥99%



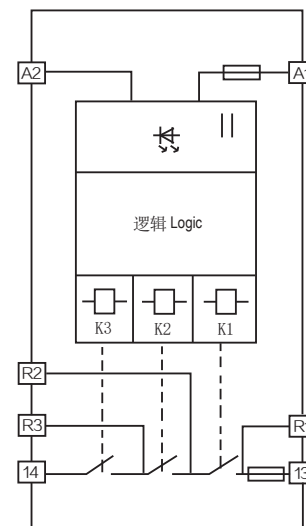
深Thickness 114.5mm \* 高height 99mm \* 宽width 22.5mm



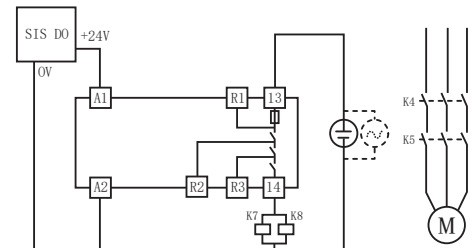
### 产品特性 Features

- 独立单通道 Separate one channels
- 三重冗余 Triple redundancy
- 内部触点熔丝保护 Internal Excontact protection
- 带Proof Test测试端 (选配, 型号中R表示) With proof test terminal

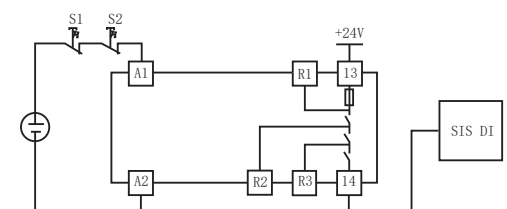
### 功能框图 Block diagram



### 接线示意图 Wiring diagram



SIS系统DO信号配套 SIS controller DO signals

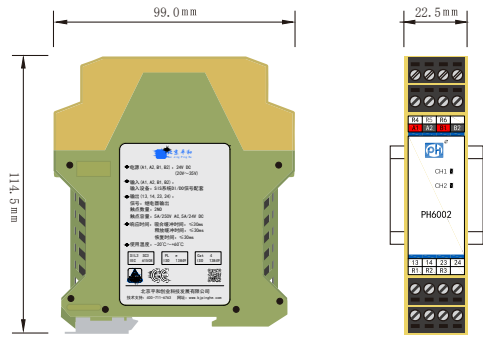


SIS系统DI信号配套 SIS controller DI signals



## PH6002-2A

适用于SIS系统中DI/DO信号输入  
Applied in SIS controller DI/DO signals input



深Thickness 114.5mm \* 高height 99mm \* 宽width 22.5mm



### 电源特性 Power data

供电电压 Supply voltage	20~35V DC
电流损耗 Current consumption	≤35mA (24V DC, for each channel)

### 输入特性 Input data

通道数 Number of channels	2
输入电流 Input current	≤35mA (24V DC)
导线电阻 Cable resistance	≤15Ω
输入设备 Input devices	SIS系统DI/DO信号配套 SIS controller DI/DO signals

### 输出特性 Output data

触点数量 Number of contacts	2NO (1NO for each channel)
触点材料 Contact material	AgSnO <sub>2</sub>
触点熔丝保护 Excontact fuse protection	5A (Internal)
切换容量 Utilisation category	5A/250V AC; 5A/24V DC

### 时间特性 Time data

吸合缓冲时间 Switch-on delay	≤30ms
释放缓冲时间 Delay-on de-energisation	≤30ms
恢复时间 Recovery time	≤30ms
电源短时中断 Supply short interruption	20ms

### 环境特性 Environmental data

电磁兼容 EMC	EN 60947, EN 61000-6-2, EN 61000-6-4,
振动频率 Vibration frequency	10Hz~55Hz
振动幅度 Vibration amplitude	0.35mm
使用温度 Ambient temperature	-20℃~+60℃
储存温度 Storage temperature	-40℃~+85℃
相对湿度 Relative humidity	10%~90%

### 绝缘特性 Insulation data

过压等级 Overvoltage category	III
污染等级 Pollution degree	2
额定绝缘电压 Rated insulation voltage	250V AC
额定冲击电压 Rated impulse voltage	6000V (1.2/50us)
绝缘强度 Dielectric strength	1500V AC, 1min
电气间隙和爬电距离 Clearance and creepage distance	EN 60947-1

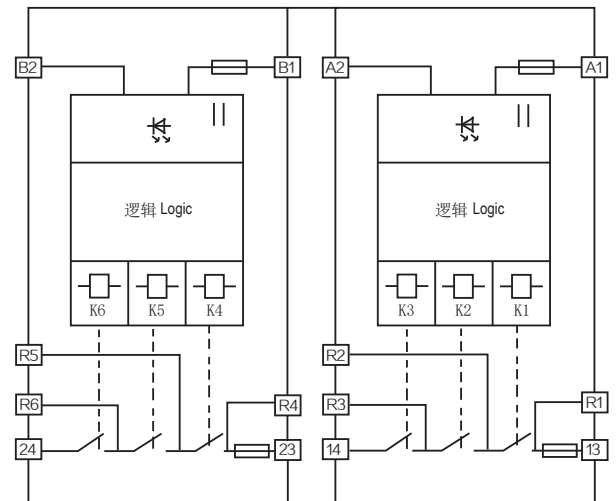
### 功能安全参数 Functional safety parameters

安全完整性等级 SIL	SIL3
硬件故障裕度 HFT	0
危险失效概率 PFH	<1.00E-09
平均危险失效时间 MTTFD	-
安全失效分数 SFF	≥99%

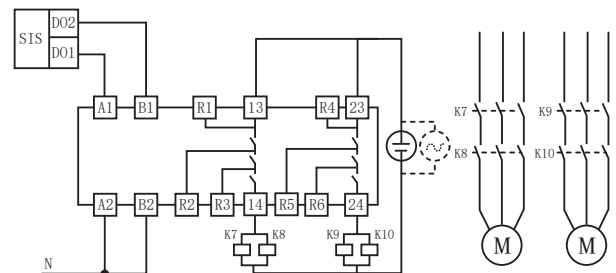
### 产品特性 Features

- 独立单通道 Separate one channels
- 三重冗余 Triple redundancy
- 内部触点熔丝保护 Internal Excontact protection
- 带Proof Test测试端 (选配, 型号中R表示) With proof test terminal

### 功能框图 Block diagram

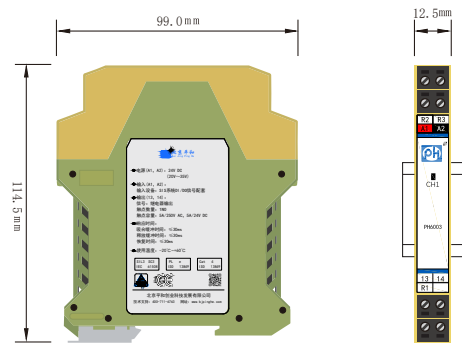


### 接线示意图 Wiring diagram



# PH6003-1A

适用于SIS系统中DI/DO信号输入  
Applied in SIS controller DI/DO signals input



深Thickness 114.5mm \* 高height 99mm \* 宽width 22.5mm



### 电源特性 Power data

供电电压 Supply voltage	20~35V DC
电流损耗 Current consumption	≤35mA (24V DC)

### 输入特性 Input data

通道数 Number of channels	1
输入电流 Input current	≤35mA (24V DC)
导线电阻 Cable resistance	≤15Ω
输入设备 Input devices	SIS系统DI/DO信号配套 SIS controller DI/DO signals

### 输出特性 Output data

触点数量 Number of contacts	1NO
触点材料 Contact material	AgSnO <sub>2</sub>
触点熔丝保护 Excontact fuse protection	5A (Internal)
切换容量 Utilisation category	5A/250V AC; 5A/24V DC

### 时间特性 Time data

吸合缓冲时间 Switch-on delay	≤30ms
释放缓冲时间 Delay-on de-energisation	≤30ms
恢复时间 Recovery time	≤30ms
电源短时中断 Supply short interruption	20ms

### 环境特性 Environmental data

电磁兼容 EMC	EN 60947, EN 61000-6-2, EN 61000-6-4,
振动频率 Vibration frequency	10Hz~55Hz
振动幅度 Vibration amplitude	0.35mm
使用温度 Ambient temperature	-20 C~+60 C
储存温度 Storage temperature	-40 C~+85 C
相对湿度 Relative humidity	10%~90%

### 绝缘特性 Insulation data

过压等级 Overvoltage category	III
污染等级 Pollution degree	2
额定绝缘电压 Rated insulation voltage	250V AC
额定冲击电压 Rated impulse voltage	6000V (1.2/50us)
绝缘强度 Dielectric strength	1500V AC, 1min
电气间隙和爬电距离 Clearance and creepage distance	EN 60947-1

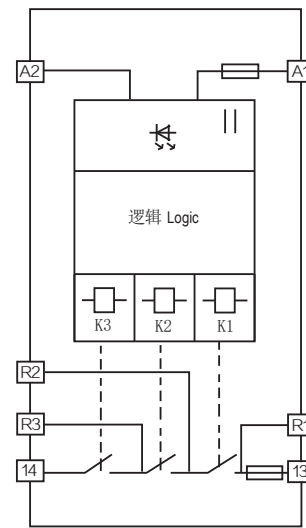
### 功能安全参数 Functional safety parameters

安全完整性等级 SIL	SIL3
硬件故障裕度 HFT	0
危险失效概率 PFH	<1.00E-09
平均危险失效时间 MTTFD	-
安全失效分数 SFF	≥99%

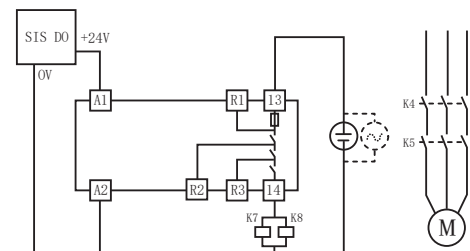
### 产品特性 Features

- 独立单通道 Separate one channels
- 三重冗余 Triple redundancy
- 内部触点熔丝保护 Internal Excontact protection
- 带Proof Test测试端 (选配, 型号中R表示) With proof test terminal

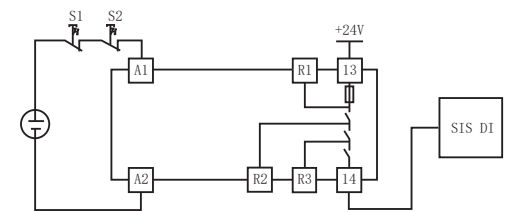
### 功能框图 Block diagram



### 接线示意图 Wiring diagram



SIS系统DO信号配套 SIS controller DO signals



SIS系统DI信号配套 SIS controller DI signals

# PH6004-1AR1B

适用于SIS系统中DO信号输入  
Applied in SIS controller DO signals input

### 电源特性 Power data

供电电压 Supply voltage	20~35V DC
电流损耗 Current consumption	≤60mA (24V DC)

### 输入特性 Input data

通道数 Number of channels	1
输入电流 Input current	≤60mA (24V DC)
导线电阻 Cable resistance	≤15Ω
输入设备 Input devices	SIS系统DO信号配套 SIS controller DO signals

### 输出特性 Output data

触点数量 Number of contacts	1NO+1NC
触点材料 Contact material	Ag-alloy
触点熔丝保护 Excontact fuse protection	5A
切换容量 Utilisation category	5A/250V AC; 5A/24V DC

### 时间特性 Time data

吸合缓冲时间 Switch-on delay	≤30ms
释放缓冲时间 Delay on de-energisation	≤30ms
恢复时间 Recovery time	≤30ms
电源短时中断 Supply short interruption	20ms

### 环境特性 Environmental data

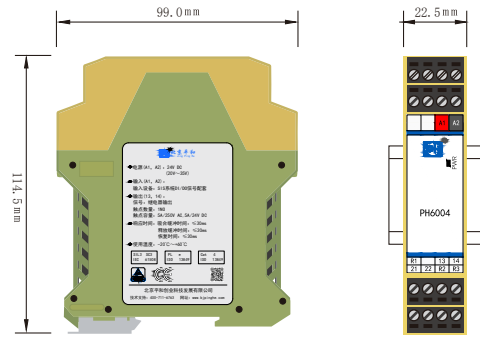
电磁兼容 EMC	EN 60947, EN 61000-6-2, EN 61000-6-4,
振动频率 Vibration frequency	10Hz~55Hz
振动幅度 Vibration amplitude	0.35mm
使用温度 Ambient temperature	-20℃~+60℃
储存温度 Storage temperature	-40℃~+85℃
相对湿度 Relative humidity	10%~90%

### 绝缘特性 Insulation data

过压等级 Overvoltage category	III
污染等级 Pollution degree	2
额定绝缘电压 Rated insulation voltage	250V AC
额定冲击电压 Rated impulse voltage	6000V (1.2/50us)
绝缘强度 Dielectric strength	1500V AC, 1min
电气间隙和爬电距离 Clearance and creepage distance	EN 60947-1

### 功能安全参数 Functional safety parameters

安全完整性等级 SIL	SIL3
-------------	------



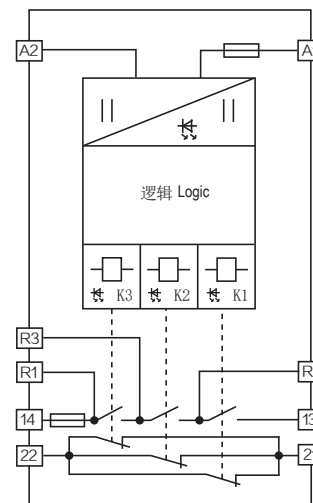
深Thickness 114.5mm \* 高height 99mm \* 宽width 22.5mm



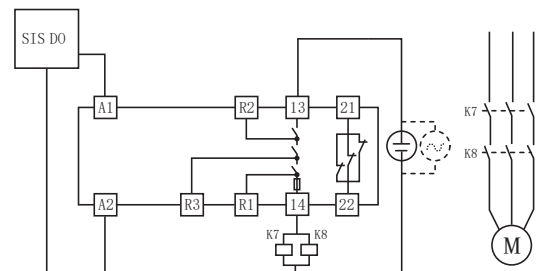
### 产品特性 Features

- 三重冗余 Triple redundancy
- 带Proof Test测试端 (型号中R表示)  
With proof test terminal

### 功能框图 Block diagram



### 接线示意图 Wiring diagram



# PH6005-1AR1B-F

适用于SIS系统中DO信号输入  
Applied in SIS controller DO signals input

### 电源特性 Power data

供电电压 Supply voltage	20~35V DC
电流损耗 Current consumption	≤60mA (24V DC)

### 输入特性 Input data

通道数 Number of channels	1
输入电流 Input current	≤60mA (24V DC)
导线电阻 Cable resistance	≤15Ω
输入设备 Input devices	SIS系统DO信号配套 SIS controller DO signals

### 输出特性 Output data

触点数量 Number of contacts	1NO+1NC
触点材料 Contact material	Ag-alloy
触点熔丝保护 Excontact fuse protection	5A (Replaceable)
切换容量 Utilisation category	5A/250V AC; 5A/24V DC

### 时间特性 Time data

吸合缓冲时间 Switch-on delay	≤30ms
释放缓冲时间 Delay-on de-energisation	≤30ms
恢复时间 Recovery time	≤30ms
电源短时中断 Supply short interruption	20ms

### 环境特性 Environmental data

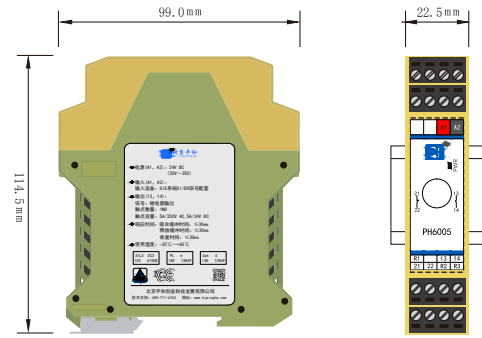
电磁兼容 EMC	EN 60947, EN 61000-6-2, EN 61000-6-4,
振动频率 Vibration frequency	10Hz~55Hz
振动幅度 Vibration amplitude	0.35mm
使用温度 Ambient temperature	-20 C ~ +60 C
储存温度 Storage temperature	-40 C ~ +85 C
相对湿度 Relative humidity	10%~90%

### 绝缘特性 Insulation data

过压等级 Overvoltage category	III
污染等级 Pollution degree	2
额定绝缘电压 Rated insulation voltage	250V AC
额定冲击电压 Rated impulse voltage	6000V (1.2/50us)
绝缘强度 Dielectric strength	1500V AC, 1min
电气间隙和爬电距离 Clearance and creepage distance	EN 60947-1

### 功能安全参数 Functional safety parameters

安全完整性等级 SIL	SIL3
-------------	------



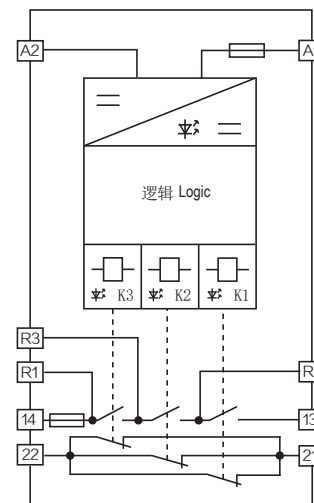
深Thickness 114.5mm \* 高height 99mm \* 宽width 22.5mm



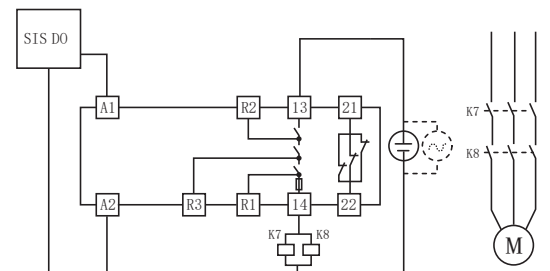
### 产品特性 Features

- 三重冗余 Triple redundancy
- 可更换熔丝设计(型号中F表示) Replaceable fuse design
- 带Proof Test测试端(型号中R表示) With proof test terminal

### 功能框图 Block diagram



### 接线示意图 Wiring diagram



# PH6101-3A1B

适用于急停按钮，安全门控开关，DO信号输入  
Applied in E-Stop Buttons, Safety Gates DO signals input

### 电源特性 Power data

供电电压 Supply voltage	24V DC/AC
电压容差 Voltage tolerance	0.85~1.1
电流损耗 Current consumption	≤90mA(24V DC); ≤240mA(24V AC)

### 输入特性 Input data

输入电流 Input current	≤50mA (24V DC)
导线电阻 Cable resistance	≤15Ω
输入设备 Input devices	急停按钮，安全门控开关，DO信号 E-Stop Buttons, Safety Gates DO signals

### 输出特性 Output data

触点数量 Number of contacts	3NO+1NC
触点材料 Contact material	AgSnO <sub>2</sub> +0.2μm Au
触点熔丝保护 Excontact fuse protection	10AgL/gG NEOZED(NO)(常开触点); 6AgL/gG NEOZED(NC)(常闭触点)
切换容量 (EN60947-5-1) Utilisation category	AC-15, 5A/230V; DC-13, 5A/24V
触点机械寿命 Mechanical endurance of contacts	10 <sup>7</sup> 次以上

### 时间特性 Time data

吸合缓冲时间 Switch-on delay	自动复位Automatic reset: ≤ 300ms; 手动复位Manual reset: ≤ 150ms
释放缓冲时间 Delay-on de-energisation	急停操作E-Stop: ≤30ms; 电源失效Power failure: ≤100ms
恢复时间 Recovery time	急停操作E-Stop: ≤30ms; 电源失效Power failure: ≤100ms
电源短时中断 Supply short interruption	20ms

### 环境特性 Environmental data

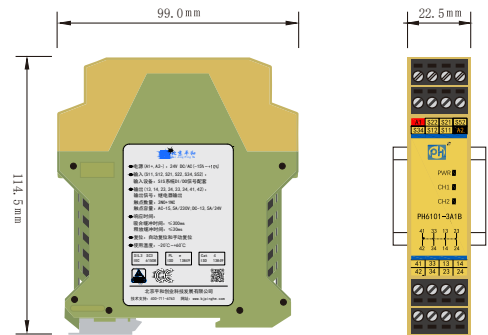
电磁兼容 EMC	EN 60947, EN 61000-6-2, EN 61000-6-4
振动频率 Vibration frequency	10Hz~55Hz
振动幅度 Vibration amplitude	0.35mm
使用温度 Ambient temperature	-20 C ~+60 C
储存温度 Storage temperature	-40 C ~+85 C
相对湿度 Relative humidity	10%~90%
海拔高度 Elevation	≤2000m

### 绝缘特性 Insulation data

过压等级 Overvoltage category	III
污染等级 Pollution degree	2
额定绝缘电压 Rated insulation voltage	250V AC
额定冲击电压 Rated impulse voltage	6000V (1.2/50us)
绝缘强度 Dielectric strength	1500V AC, 1min
电气间隙和爬电距离 Clearance and creepage distance	EN 60947-1

### 功能安全参数 Functional safety parameters

安全完整性等级 SIL	SIL3
性能等级 Performance level	符合标准 EN ISO13849, PLe
安全类别 Category	符合标准 EN ISO13849, Cat.4



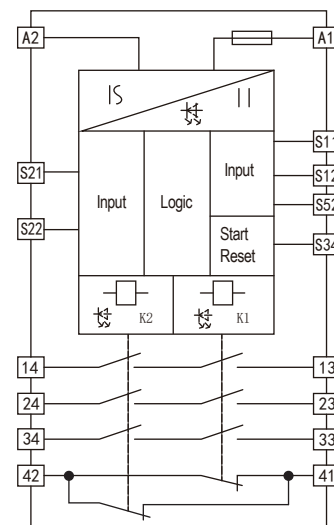
深Thickness 114.5mm \* 高height 99mm \* 宽width 22.5mm



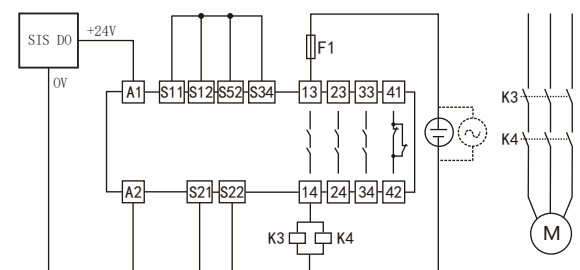
### 产品特性 Features

- 多触点输出 Several contacts output
- 低启动冲击电流 Low start-up inrush current

### 功能框图 Block diagram

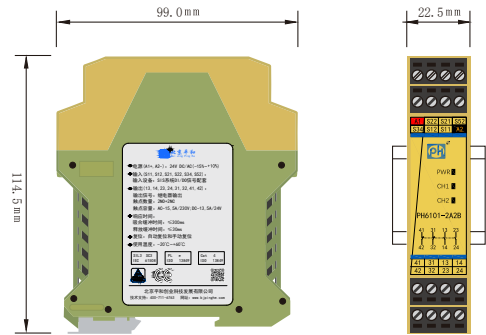


### 接线示意图 Wiring diagram



# PH6101-2A2B

适用于急停按钮，安全门控开关，DO信号输入  
Applied in E-Stop Buttons, Safety Gates DO signals input



深Thickness 114.5mm \* 高height 99mm \* 宽width 22.5mm



电源特性 Power data	
供电电压 Supply voltage	24V DC/AC
电压容差 Voltage tolerance	0.85~1.1
电流损耗 Current consumption	≤90mA(24V DC); ≤240mA(24V AC)

输入特性 Input data	
输入电流 Input current	≤50mA (24V DC)
导线电阻 Cable resistance	≤15Ω
输入设备 Input devices	急停按钮，安全门控开关，DO信号 E-Stop Buttons, Safety Gates DO signals

输出特性 Output data	
触点数量 Number of contacts	2NO+2NC
触点材料 Contact material	AgSnO <sub>2</sub> +0.2μm Au
触点熔丝保护 Excontact fuse protection	10AgL/gG NEOZED(NO)(常开触点); 6AgL/gG NEOZED(NC)(常闭触点)
切换容量 (EN60947-5-1) Utilisation category	AC-15, 5A/230V; DC-13, 5A/24V
触点机械寿命 Mechanical endurance of contacts	10 <sup>7</sup> 次以上

时间特性 Time data	
吸合缓冲时间 Switch-on delay	自动复位Automatic reset: ≤ 300ms; 手动复位Manual reset: ≤ 150ms
释放缓冲时间 Delay-on de-energisation	急停操作E-Stop: ≤30ms; 电源失效Power failure: ≤100ms
恢复时间 Recovery time	急停操作E-Stop: ≤30ms; 电源失效Power failure: ≤100ms
电源短时中断 Supply short interruption	20ms

环境特性 Environmental data	
电磁兼容 EMC	EN 60947, EN 61000-6-2, EN 61000-6-4
振动频率 Vibration frequency	10Hz~55Hz
振动幅度 Vibration amplitude	0.35mm
使用温度 Ambient temperature	-20℃~+60℃
储存温度 Storage temperature	-40℃~+85℃
相对湿度 Relative humidity	10%~90%
海拔高度 Elevation	≤2000m

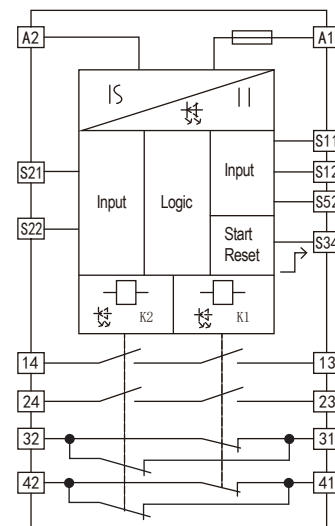
绝缘特性 Insulation data	
过压等级 Overvoltage category	III
污染等级 Pollution degree	2
额定绝缘电压 Rated insulation voltage	250V AC
额定冲击电压 Rated impulse voltage	6000V (1.2/50us)
绝缘强度 Dielectric strength	1500V AC, 1min
电气间隙和爬电距离 Clearance and creepage distance	EN 60947-1

功能安全参数 Functional safety parameters	
安全完整性等级 SIL	SIL3
性能等级 Performance level	符合标准 EN ISO 13849, PLc
安全类别 Category	符合标准 EN ISO 13849, Cat.4

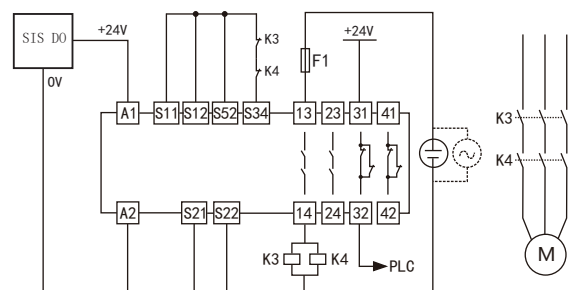
## 产品特性 Features

- 多触点输出 Several contacts output
- 低启动冲击电流 Low start-up inrush current

## 功能框图 Block diagram



## 接线示意图 Wiring diagram



## 主要应用领域 MAIN APPLICATION AREAS

石油  
Petroleum



制药  
pharmacy



化工  
chemical



机械设备  
mechanization



官方网站



官方微信

办公地址：北京市大兴区天华大街5号13号楼6层

生产基地：京津冀中南高科平和智能产业园

电 话：010-61252352/61259872/61252312

传 真：010-61259872-8027

技术支持：400-711-6763

网 址：[www.bjpinghe.com](http://www.bjpinghe.com)

E-mail：[linsen@bjpinghe.com](mailto:linsen@bjpinghe.com)

