

PHG-11TD系列

直流信号输入/直流信号输出
一入一出
DC signal input/DC signal output
1 input 1 output

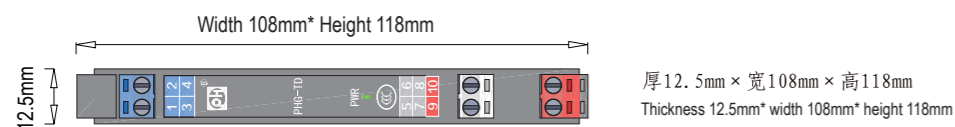
概述 Overview

- 直流信号输入，一路输入，一路直流信号输出。
- 输入、输出参数可根据客户需求定制。
- 供电方式24VDC。
- 常用型号及参数中数字“8”为用户自定义。
- DC signal input, single input, single DC output.
- The parameters of input and output can be customized according to the requirements of customers.
- Supply power 24 VDC.
- In the "Common models and parameters" the number "8" means "customizable".

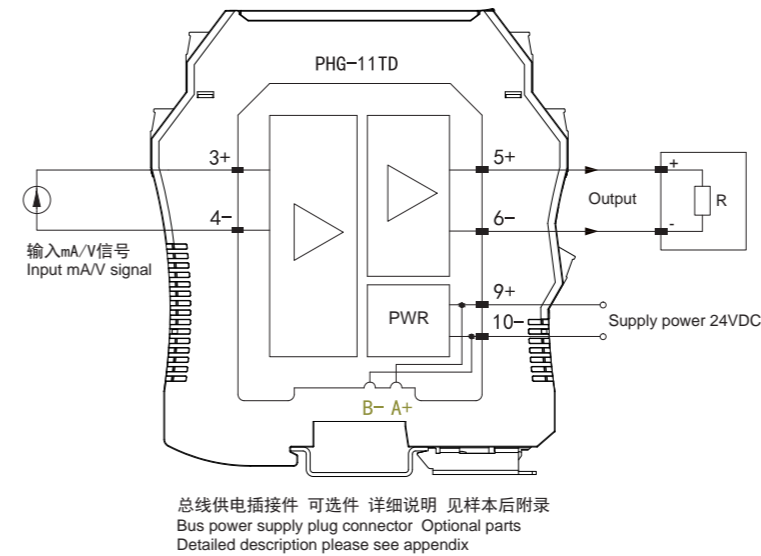
技术数据 Specifications

输入阻抗 Input impedance	电压型 $\geq 100K\Omega$ ，电流型 $\leq 100\Omega$ Type of voltage $\geq 100K\Omega$, current type $\leq 100\Omega$
负载能力 Load capacity	电流型负载电阻 $\leq 500\Omega$ ，电压型负载电流 $< 5mA$ Current type load resistance $\leq 500\Omega$, voltage type load current $< 5mA$
输出精度 Output accuracy	0.1%F.S (典型值: 0.05% F.S) 0.1%F.S (Typical value: 0.05% F.S)
温度漂移 Temperature drift	0.005% F.S/ $^{\circ}C$
环境温度 Temperature parameters	工作温度: $-20^{\circ}C \sim +60^{\circ}C$ ，存储温度: $-40^{\circ}C \sim +80^{\circ}C$ Working temperature: $-20^{\circ}C \sim +60^{\circ}C$, storage temperature: $-40^{\circ}C \sim +80^{\circ}C$
空气相对湿度 Relative humidity	10%~95%RH无凝露 10%~95% RH no condensation
绝缘电阻 Insulation resistance	输入与输出间、输入输出与电源间 $\geq 100M\Omega$ (500VDC) Between input and output, between input, output and power supply $\geq 100M\Omega$ (500VDC)
绝缘强度 Dielectric strength	输入与输出间、输入输出与电源间 $\geq 2000VAC/min$ Between input and output, between input, output and power supply $\geq 2000VAC/min$
电磁兼容性 Electromagnetic compatibility	GB/T 18268 (IEC 61326-1)
电源 Power supply	24VDC $\pm 10\%$
响应时间 Response time	$< 5ms$
电源功耗 Power consumption	电流输出 $< 0.6W$ ，电压输出 $< 0.5W$ Current output $< 0.6W$, voltage output $< 0.5W$
平均无故障时间 MTBF	80000小时 (h)

外形尺寸 Dimensions

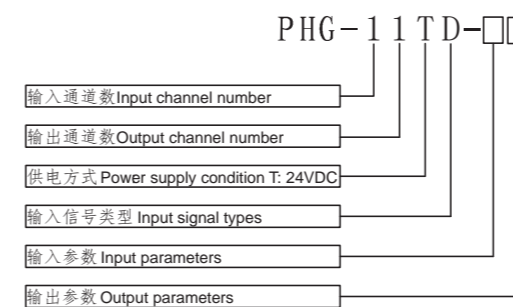


接线图及端子定义 Schematic diagram and terminal assignments



端子 Terminal	接线端子功能定义 Terminal assignments	
9	供电电源+ Power supply +	24VDC $\pm 10\%$
10	供电电源- Power supply -	
3	输入+ Input+	直流信号 DC signal
4	输入- Input-	
5	输出+ Output+	直流信号 DC signal
6	输出- Output-	

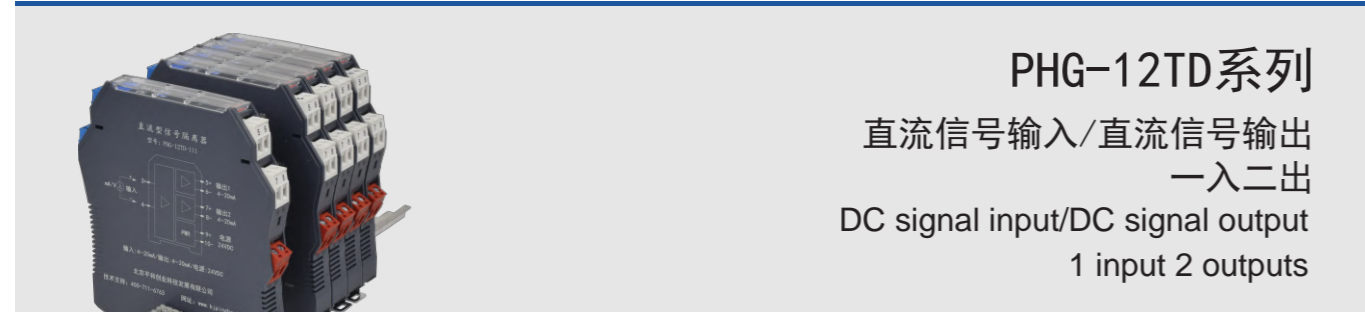
型号定义 Model definition



代码 Code	参数 Parameters
1	4~20mA
3	0~5V
4	0~10V
5	1~5V
6	0~75mV
7	$\pm 10V$
8	用户自定义 Customizable

常用型号及参数 Common models and parameters

型号 Model	通道数 Channel numbers	输入 Input	输出 Output	供电方式 Power supply condition
PHG-11TD-11	一入一出 1 input 1 output	4~20mA	4~20mA	24VDC
PHG-11TD-13	一入一出 1 input 1 output	4~20mA	0~5V	24VDC
PHG-11TD-14	一入一出 1 input 1 output	4~20mA	0~10V	24VDC
PHG-11TD-15	一入一出 1 input 1 output	4~20mA	1~5V	24VDC
PHG-11TD-16	一入一出 1 input 1 output	4~20mA	0~75mV	24VDC
PHG-11TD-17	一入一出 1 input 1 output	4~20mA	$\pm 10V$	24VDC
PHG-11TD-31	一入一出 1 input 1 output	0~5V	4~20mA	24VDC
PHG-11TD-33	一入一出 1 input 1 output	0~5V	0~5V	24VDC
PHG-11TD-34	一入一出 1 input 1 output	0~5V	0~10V	24VDC
PHG-11TD-37	一入一出 1 input 1 output	0~5V	$\pm 10V$	24VDC
PHG-11TD-41	一入一出 1 input 1 output	0~10V	4~20mA	24VDC
PHG-11TD-43	一入一出 1 input 1 output	0~10V	0~5V	24VDC
PHG-11TD-44	一入一出 1 input 1 output	0~10V	0~10V	24VDC
PHG-11TD-47	一入一出 1 input 1 output	0~10V	$\pm 10V$	24VDC
PHG-11TD-71	一入一出 1 input 1 output	$\pm 10V$	4~20mA	24VDC
PHG-11TD-73	一入一出 1 input 1 output	$\pm 10V$	0~5V	24VDC
PHG-11TD-74	一入一出 1 input 1 output	$\pm 10V$	0~10V	24VDC
PHG-11TD-88	一入一出 1 input 1 output	用户自定义 Customizable	用户自定义 Customizable	24VDC



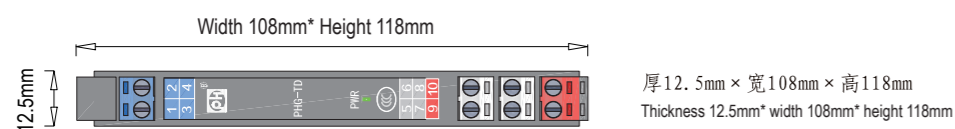
概述 Overview

- 直流信号输入，一路输入，两路直流信号输出。
- 输入、输出参数可根据客户需求定制。
- 供电方式24VDC。
- 常用型号及参数中数字“8”为用户自定义。
- DC signal input, single input, dual DC signal output.
- The parameters of input and output can be customized according to the requirements of customers.
- Supply power 24 VDC.
- In the "Common models and parameters" the number "8" means "customizable".

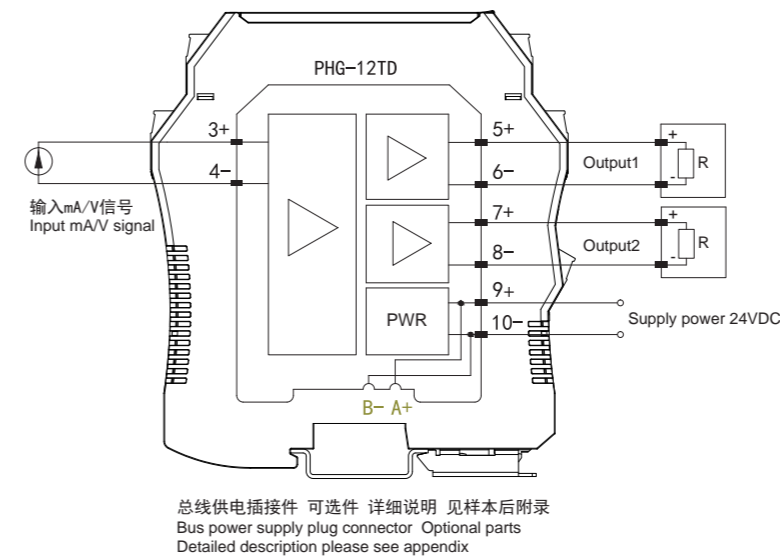
技术数据 Specifications

输入阻抗 Input impedance	电压型 $\geq 100K\Omega$ ，电流型 $\leq 100\Omega$ Type of voltage $\geq 100K\Omega$, current type $\leq 100\Omega$
负载能力 Load capacity	电流型负载电阻 $\leq 500\Omega$ ，电压型负载电流 $< 5mA$ Current type load resistance $\leq 500\Omega$, voltage type load current $< 5mA$
输出精度 Output accuracy	0.1%F.S (典型值: 0.05% F.S) 0.1%F.S (Typical value: 0.05% F.S)
温度漂移 Temperature drift	0.005% F.S/ $^{\circ}C$
环境温度 Temperature parameters	工作温度: $-20^{\circ}C \sim +60^{\circ}C$ ，存储温度: $-40^{\circ}C \sim +80^{\circ}C$ Working temperature: $-20^{\circ}C \sim +60^{\circ}C$, storage temperature: $-40^{\circ}C \sim +80^{\circ}C$
空气相对湿度 Relative humidity	10%~95%RH无凝露 10%~95% RH no condensation
绝缘电阻 Insulation resistance	输入与输出间、输入输出与电源间 $\geq 100M\Omega$ (500VDC) Between input and output, between input, output and power supply $\geq 100M\Omega$ (500VDC)
绝缘强度 Dielectric strength	输入与输出间、输入输出与电源间 $\geq 2000VAC/min$ Between input and output, between input, output and power supply $\geq 2000VAC/min$
电磁兼容性 Electromagnetic compatibility	GB/T 18268 (IEC 61326-1)
电源 Power supply	24VDC $\pm 10\%$
响应时间 Response time	$< 5ms$
电源功耗 Power consumption	电流输出 $< 1.2W$ ，电压输出 $< 0.5W$ Current output $< 1.2W$, voltage output $< 0.5W$
平均无故障时间 MTBF	80000小时 (h)

外形尺寸 Dimensions

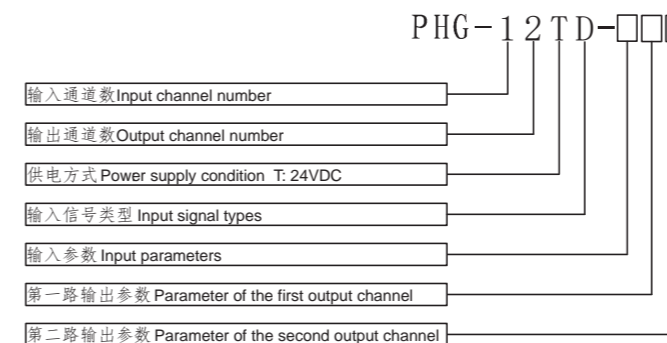


接线图及端子定义 Schematic diagram and terminal assignments



端子 Terminal	接线端子功能定义 Terminal assignments	
9	供电电源+ Power supply +	24VDC $\pm 10\%$
10	供电电源- Power supply -	
3	输入+ Input+	直流信号 DC signal
4	输入- Input-	
5	输出1+ Output1+	直流信号 DC signal
6	输出1- Output1-	
7	输出2+ Output2+	直流信号 DC signal
8	输出2- Output2-	

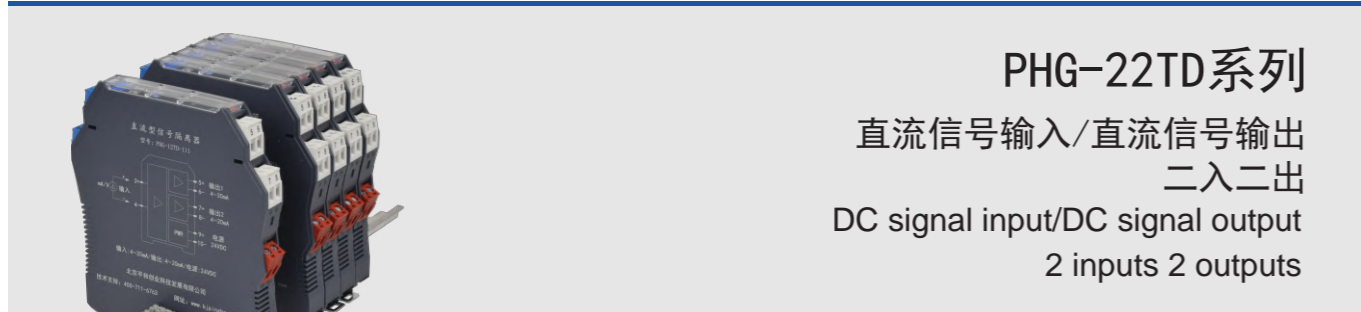
型号定义 Model definition



代码 Code	参数 Parameters
1	4~20mA
3	0~5V
4	0~10V
5	1~5V
6	0~75mV
7	$\pm 10V$
8	用户自定义 Customizable

常用型号及参数 Common models and parameters

型号 Model	通道数 Channel numbers	输入 Input	输出1 Output1	输出2 Output2	供电方式 Power supply condition
PHG-12TD-111	一入二出 1 input 2 outputs	4~20mA	4~20mA	4~20mA	24VDC
PHG-12TD-133	一入二出 1 input 2 outputs	4~20mA	0~5V	0~5V	24VDC
PHG-12TD-144	一入二出 1 input 2 outputs	4~20mA	0~10V	0~10V	24VDC
PHG-12TD-113	一入二出 1 input 2 outputs	4~20mA	4~20mA	0~5V	24VDC
PHG-12TD-114	一入二出 1 input 2 outputs	4~20mA	4~20mA	0~10V	24VDC
PHG-12TD-166	一入二出 1 input 2 outputs	4~20mA	0~75mV	0~75mV	24VDC
PHG-12TD-177	一入二出 1 input 2 outputs	4~20mA	$\pm 10V$	$\pm 10V$	24VDC
PHG-12TD-333	一入二出 1 input 2 outputs	0~5V	0~5V	0~5V	24VDC
PHG-12TD-313	一入二出 1 input 2 outputs	0~5V	4~20mA	0~5V	24VDC
PHG-12TD-314	一入二出 1 input 2 outputs	0~5V	4~20mA	0~10V	24VDC
PHG-12TD-311	一入二出 1 input 2 outputs	0~5V	4~20mA	4~20mA	24VDC
PHG-12TD-344	一入二出 1 input 2 outputs	0~5V	0~10V	0~10V	24VDC
PHG-12TD-444	一入二出 1 input 2 outputs	0~10V	0~10V	0~10V	24VDC
PHG-12TD-411	一入二出 1 input 2 outputs	0~10V	4~20mA	4~20mA	24VDC
PHG-12TD-413	一入二出 1 input 2 outputs	0~10V	4~20mA	0~5V	24VDC
PHG-12TD-414	一入二出 1 input 2 outputs	0~10V	4~20mA	0~10V	24VDC
PHG-12TD-511	一入二出 1 input 2 outputs	1~5V	4~20mA	4~20mA	24VDC
PHG-12TD-611	一入二出 1 input 2 outputs	0~75mV	4~20mA	4~20mA	24VDC
PHG-12TD-711	一入二出 1 input 2 outputs	$\pm 10V$	4~20mA	4~20mA	24VDC
PHG-12TD-888	一入二出 1 input 2 outputs	用户自定义 Customizable	用户自定义 Customizable	用户自定义 Customizable	24VDC



PHG-22TD系列

直流信号输入/直流信号输出
二入二出
DC signal input/DC signal output
2 inputs 2 outputs

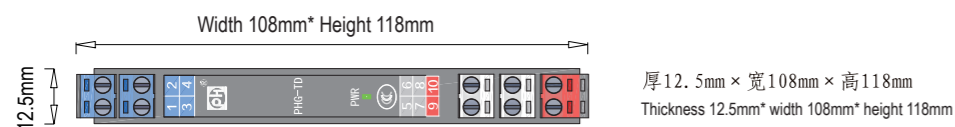
概述 Overview

- 直流信号输入，两路输入，两路直流信号输出。
- 输入、输出参数可根据客户需求定制。
- 供电方式24VDC。
- 常用型号及参数中数字“8”为用户自定义。
- DC signal input, dual input, dual DC signal output.
- The parameters of input and output can be customized according to the requirements of customers.
- Supply power 24 VDC.
- In the "Common models and parameters" the number "8" means "customizable".

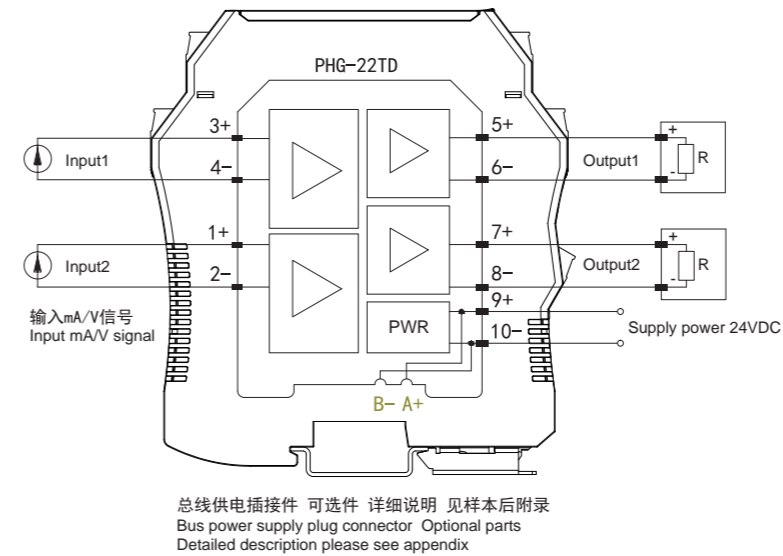
技术数据 Specifications

输入阻抗 Input impedance	电压型 $\geq 100K\Omega$ ，电流型 $\leq 100\Omega$ Type of voltage $\geq 100K\Omega$, current type $\leq 100\Omega$
负载能力 Load capacity	电流型负载电阻 $\leq 500\Omega$ ，电压型负载电流 $< 5mA$ Current type load resistance $\leq 500\Omega$, voltage type load current $< 5mA$
输出精度 Output accuracy	0.1%F.S (典型值: 0.05% F.S) 0.1%F.S (Typical value: 0.05% F.S)
温度漂移 Temperature drift	0.005% F.S/ $^{\circ}C$
环境温度 Temperature parameters	工作温度: $-20^{\circ}C \sim +60^{\circ}C$ ，存储温度: $-40^{\circ}C \sim +80^{\circ}C$ Working temperature: $-20^{\circ}C \sim +60^{\circ}C$, storage temperature: $-40^{\circ}C \sim +80^{\circ}C$
空气相对湿度 Relative humidity	10%~95%RH无凝露 10%~95% RH no condensation
绝缘电阻 Insulation resistance	输入与输出间、输入输出与电源间 $\geq 100M\Omega$ (500VDC) Between input and output, between input, output and power supply $\geq 100M\Omega$ (500VDC)
绝缘强度 Dielectric strength	输入与输出间、输入输出与电源间 $\geq 2000VAC/min$ Between input and output, between input, output and power supply $\geq 2000VAC/min$
电磁兼容性 Electromagnetic compatibility	GB/T 18268 (IEC 61326-1)
电源 Power supply	24VDC $\pm 10\%$
响应时间 Response time	$< 5ms$
电源功耗 Power consumption	电流输出 $< 1.6W$ ，电压输出 $< 1W$ Current output $< 1.6W$, voltage output $< 1W$
平均无故障时间 MTBF	80000小时 (h)

外形尺寸 Dimensions

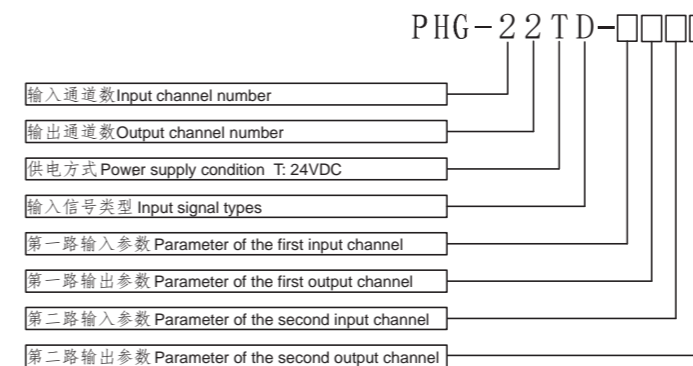


接线图及端子定义 Schematic diagram and terminal assignments



端子 Terminal	接线端子功能定义 Terminal assignments	
9	供电电源+ Power supply +	24VDC $\pm 10\%$
10	供电电源- Power supply -	
3	输入1+ Input1+	直流信号 DC signal
4	输入1- Input1-	
1	输入2+ Input2+	直流信号 DC signal
2	输入2- Input2-	
5	输出1+ Output1+	直流信号 DC signal
6	输出1- Output1-	
7	输出2+ Output2+	直流信号 DC signal
8	输出2- Output2-	

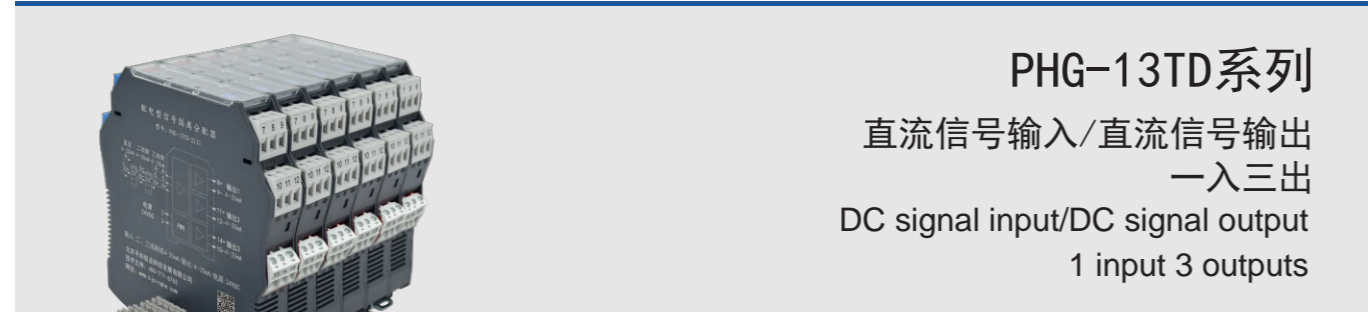
型号定义 Model definition



参数定义 Parameters definition	代码 Code	参数 Parameters
输入通道数 Input channel number	1	4~20mA
输出通道数 Output channel number	3	0~5V
供电方式 Power supply condition T: 24VDC	4	0~10V
输入信号类型 Input signal types	5	1~5V
第一路输入参数 Parameter of the first input channel	6	0~75mV
第一路输出参数 Parameter of the first output channel	7	$\pm 10V$
第二路输入参数 Parameter of the second input channel	8	用户自定义 Customizable

常用型号及参数 Common models and parameters

型号 Model	通道数 Channel numbers	输入1 Input1	输出1 Output1	输入2 Input1	输出2 Output2	供电方式 Power supply condition
PHG-22TD-1111	二入二出 2 inputs 2 outputs	4~20mA	4~20mA	4~20mA	4~20mA	24VDC
PHG-22TD-1313	二入二出 2 inputs 2 outputs	4~20mA	0~5V	4~20mA	0~5V	24VDC
PHG-22TD-1414	二入二出 2 inputs 2 outputs	4~20mA	0~10V	4~20mA	0~10V	24VDC
PHG-22TD-1515	二入二出 2 inputs 2 outputs	4~20mA	1~5V	4~20mA	1~5V	24VDC
PHG-22TD-1616	二入二出 2 inputs 2 outputs	4~20mA	0~75mV	4~20mA	0~75mV	24VDC
PHG-22TD-1717	二入二出 2 inputs 2 outputs	4~20mA	$\pm 10V$	4~20mA	$\pm 10V$	24VDC
PHG-22TD-3333	二入二出 2 inputs 2 outputs	0~5V	0~5V	0~5V	0~5V	24VDC
PHG-22TD-3131	二入二出 2 inputs 2 outputs	0~5V	4~20mA	0~5V	4~20mA	24VDC
PHG-22TD-3434	二入二出 2 inputs 2 outputs	0~5V	0~10V	0~5V	0~10V	24VDC
PHG-22TD-4141	二入二出 2 inputs 2 outputs	0~10V	4~20mA	0~10V	4~20mA	24VDC
PHG-22TD-4343	二入二出 2 inputs 2 outputs	0~10V	0~5V	0~10V	0~5V	24VDC
PHG-22TD-4444	二入二出 2 inputs 2 outputs	0~10V	0~10V	0~10V	0~10V	24VDC
PHG-22TD-5151	二入二出 2 inputs 2 outputs	1~5V	4~20mA	1~5V	4~20mA	24VDC
PHG-22TD-6161	二入二出 2 inputs 2 outputs	0~75mV	4~20mA	0~75mV	4~20mA	24VDC
PHG-22TD-7171	二入二出 2 inputs 2 outputs	$\pm 10V$	4~20mA	$\pm 10V$	4~20mA	24VDC
PHG-22TD-8888	二入二出 2 inputs 2 outputs	用户自定义 Customizable	用户自定义 Customizable	用户自定义 Customizable	用户自定义 Customizable	24VDC



PHG-13TD系列

直流信号输入/直流信号输出
一入三出
DC signal input/DC signal output
1 input 3 outputs

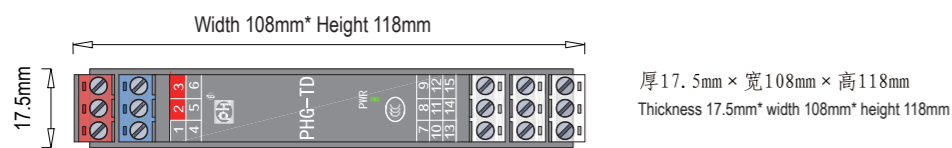
概述 Overview

- 直流信号输入，一路输入，三路直流信号输出。
- 输入、输出参数可根据客户需求定制。
- 供电方式24VDC。
- 常用型号及参数中数字“8”为用户自定义。
- DC signal input, single input, three DC signal outputs.
- The parameters of input and output can be customized according to the requirements of customers.
- Supply power 24 VDC.
- In the "Common models and parameters" the number "8" means "customizable".

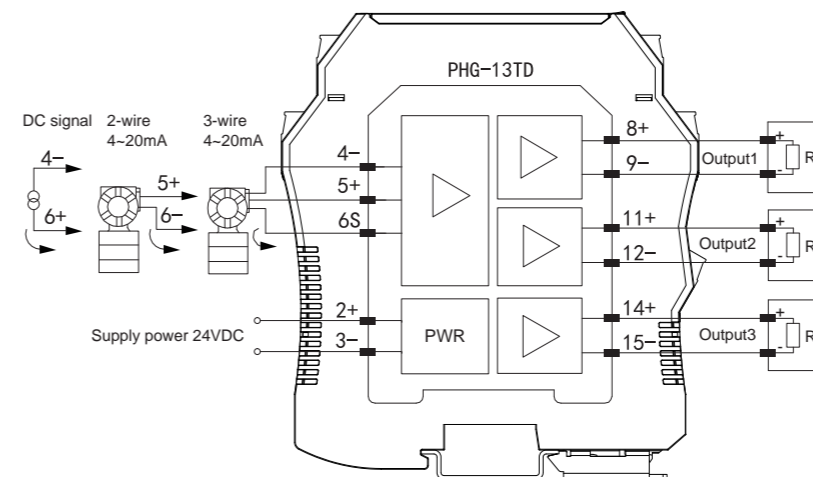
技术数据 Specifications

输入阻抗 Input impedance	电压型 $\geq 100k\Omega$ ，电流型 $\leq 100\Omega$ Type of voltage $\geq 100k\Omega$, current type $\leq 100\Omega$
负载能力 Load capacity	电流型负载电阻 $\leq 500\Omega$ ，电压型负载电流 $< 5mA$ Current type load resistance $\leq 500\Omega$, voltage type load current $< 5mA$
输出精度 Output accuracy	0.1%F.S (典型值: 0.05% F.S) 0.1%F.S (Typical value: 0.05% F.S)
温度漂移 Temperature drift	0.005% F.S/ $^{\circ}C$
环境温度 Temperature parameters	工作温度: $-20^{\circ}C \sim +60^{\circ}C$ ，存储温度: $-40^{\circ}C \sim +80^{\circ}C$ Working temperature: $-20^{\circ}C \sim +60^{\circ}C$, storage temperature: $-40^{\circ}C \sim +80^{\circ}C$
空气相对湿度 Relative humidity	10%~95%RH无凝露 10%~95% RH no condensation
绝缘电阻 Insulation resistance	输入与输出间、输入输出与电源间 $\geq 100M\Omega$ (500VDC) Between input and output, between input, output and power supply $\geq 100M\Omega$ (500VDC)
绝缘强度 Dielectric strength	输入与输出间、输入输出与电源间 $\geq 2000VAC/min$ Between input and output, between input, output and power supply $\geq 2000VAC/min$
电磁兼容性 Electromagnetic compatibility	GB/T 18268 (IEC 61326-1)
电源 Power supply	24VDC $\pm 10\%$
响应时间 Response time	$< 5ms$
电源功耗 Power consumption	电流输出 $< 2.2W$ ，电压输出 $< 1W$ Current output $< 2.2W$, voltage output $< 1W$
平均无故障时间 MTBF	80000小时 (h)

外形尺寸 Dimensions

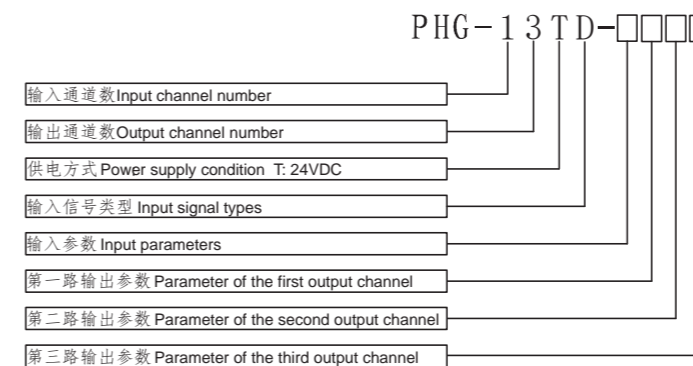


接线图及端子定义 Schematic diagram and terminal assignments



端子 Terminal	接线端子功能定义 Terminal assignments	
2	供电电源+ Power supply+	24VDC $\pm 10\%$
3	供电电源- Power supply-	
4	输入+ Input+	直流信号 DC signal
6	输入- Input-	
8	输出1+ Output1+	直流信号 DC signal
9	输出1- Output1-	
11	输出2+ Output2+	直流信号 DC signal
12	输出2- Output2-	
14	输出3+ Output3+	直流信号 DC signal
15	输出3- Output3-	

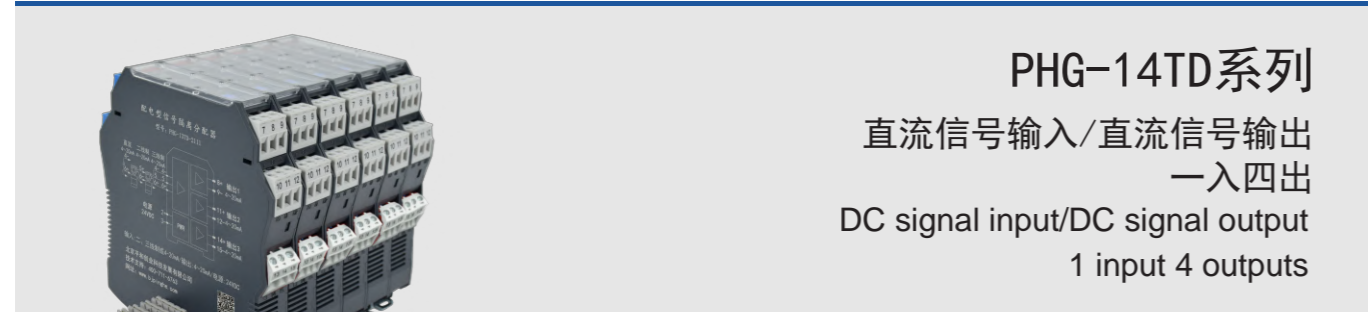
型号定义 Model definition



参数定义 Parameters definition	代码 Code	参数 Parameters
输入通道数 Input channel number	1	4~20mA
输出通道数 Output channel number	3	0~5V
供电方式 Power supply condition T: 24VDC	4	0~10V
输入信号类型 Input signal types	5	1~5V
输入参数 Input parameters	6	0~75mV
第一路输出参数 Parameter of the first output channel	7	$\pm 10V$
第二路输出参数 Parameter of the second output channel	8	用户自定义 Customizable
第三路输出参数 Parameter of the third output channel		

常用型号及参数 Common models and parameters

型号 Model	通道数 Channel numbers	输入 Input1	输出1 Output1	输出2 Output2	输出3 Output3	供电方式 Power supply condition
PHG-13TD-1111	一入三出 1 input 3 outputs	4~20mA	4~20mA	4~20mA	4~20mA	24VDC
PHG-13TD-1133	一入三出 1 input 3 outputs	4~20mA	4~20mA	0~5V	0~5V	24VDC
PHG-13TD-1144	一入三出 1 input 3 outputs	4~20mA	4~20mA	0~10V	0~10V	24VDC
PHG-13TD-2111	一入三出 1 input 3 outputs	二、三线制或4~20mA 2-wire, 3-wire or 4~20mA	4~20mA	4~20mA	4~20mA	24VDC
PHG-13TD-3111	一入三出 1 input 3 outputs	0~5V	4~20mA	4~20mA	4~20mA	24VDC
PHG-13TD-3133	一入三出 1 input 3 outputs	0~5V	4~20mA	0~5V	0~5V	24VDC
PHG-13TD-3144	一入三出 1 input 3 outputs	0~5V	4~20mA	0~10V	0~10V	24VDC
PHG-13TD-3333	一入三出 1 input 3 outputs	0~5V	0~5V	0~5V	0~5V	24VDC
PHG-13TD-4111	一入三出 1 input 3 outputs	0~10V	4~20mA	4~20mA	4~20mA	24VDC
PHG-13TD-4133	一入三出 1 input 3 outputs	0~10V	4~20mA	0~5V	0~5V	24VDC
PHG-13TD-4144	一入三出 1 input 3 outputs	0~10V	4~20mA	0~10V	0~10V	24VDC
PHG-13TD-4444	一入三出 1 input 3 outputs	0~10V	0~10V	0~10V	0~10V	24VDC
PHG-13TD-6111	一入三出 1 input 3 outputs	0~75mV	4~20mA	4~20mA	4~20mA	24VDC
PHG-13TD-2888	一入三出 1 input 3 outputs	二、三线制或4~20mA 2-wire, 3-wire or 4~20mA	用户自定义 Customizable	用户自定义 Customizable	用户自定义 Customizable	24VDC
PHG-13TD-8888	一入三出 1 input 3 outputs	用户自定义 Customizable	用户自定义 Customizable	用户自定义 Customizable	用户自定义 Customizable	24VDC



PHG-14TD系列

直流信号输入/直流信号输出
一入四出
DC signal input/DC signal output
1 input 4 outputs

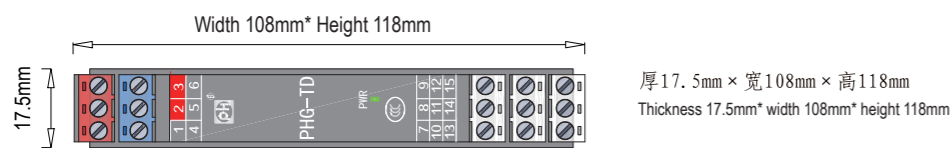
概述 Overview

- 直流信号输入，一路输入，四路直流信号输出。
- 输入、输出参数可根据客户需求定制。
- 供电方式24VDC。
- 常用型号及参数中数字“8”为用户自定义。
- DC signal input, single input, four DC signal outputs.
- The parameters of input and output can be customized according to the requirements of customers.
- Supply power 24 VDC.
- In the "Common models and parameters" the number "8" means "customizable".

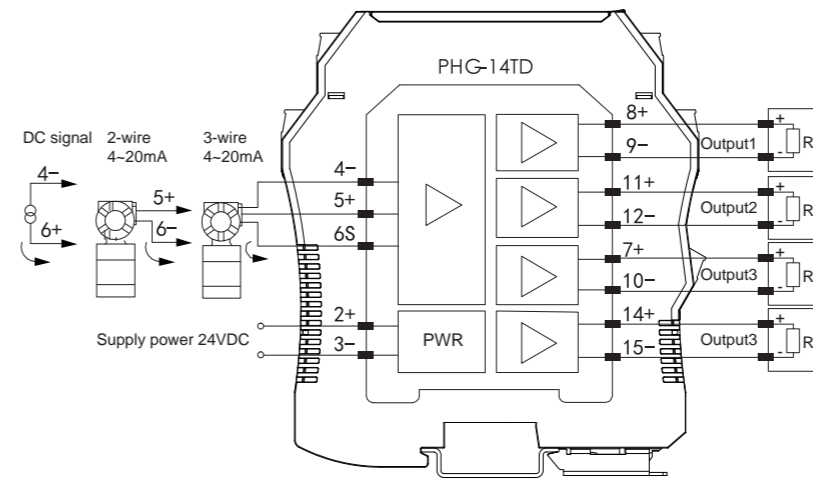
技术数据 Specifications

输入阻抗 Input impedance	电压型≥100KΩ，电流型≤100Ω Type of voltage≥100KΩ, current type≤100Ω
负载能力 Load capacity	电流型负载电阻≤500Ω，电压型负载电流<5mA Current type load resistance≤500Ω, voltage type load current<5mA
输出精度 Output accuracy	0.1%F.S (典型值: 0.05% F.S) 0.1%F.S (Typical value: 0.05% F.S)
温度漂移 Temperature drift	0.005% F.S/°C
环境温度 Temperature parameters	工作温度: -20℃~+60℃, 存储温度: -40℃~+80℃ Working temperature: -20℃~+60℃, storage temperature: -40℃~+80℃
空气相对湿度 Relative humidity	10%~95%RH无凝露 10%~95% RH no condensation
绝缘电阻 Insulation resistance	输入与输出间、输入输出与电源间≥100MΩ (500VDC) Between input and output, between input, output and power supply≥100MΩ (500VDC)
绝缘强度 Dielectric strength	输入与输出间、输入输出与电源间≥2000VAC/min Between input and output, between input, output and power supply≥2000VAC/min
电磁兼容性 Electromagnetic compatibility	GB/T 18268 (IEC 61326-1)
电源 Power supply	24VDC±10%
响应时间 Response time	<5ms
电源功耗 Power consumption	电流输出<2.6W, 电压输出<1W Current output<2.6W, voltage output<1W
平均无故障时间 MTBF	80000小时 (h)

外形尺寸 Dimensions

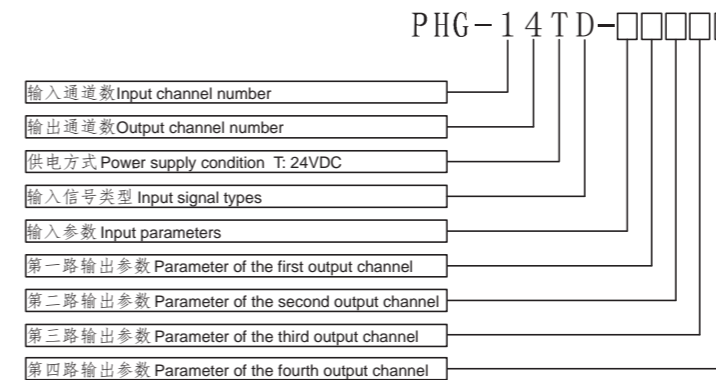


接线图及端子定义 Schematic diagram and terminal assignments



端子 Terminal	接线端子功能定义 Terminal assignments	
2	供电电源+ Power supply+	24VDC±10%
3	供电电源- Power supply-	
5	输入+ Input+	直流信号 DC signal
4	输入- Input-	输入- Input-
6	输入- Input-	输入+ Input+
8	输出1+ Output1+	直流信号 DC signal
9	输出1- Output1-	直流信号 DC signal
11	输出2+ Output2+	直流信号 DC signal
12	输出2- Output2-	直流信号 DC signal
7	输出3+ Output3+	直流信号 DC signal
10	输出3- Output3-	直流信号 DC signal
14	输出4+ Output4+	直流信号 DC signal
15	输出4- Output4-	直流信号 DC signal

型号定义 Model definition



参数定义 Code	参数 Parameters
1	4~20mA
3	0~5V
4	0~10V
5	1~5V
6	0~75mV
7	±10V
8	用户自定义 Customizable

常用型号及参数 Common models and parameters

型号 Model	通道数 Channel numbers	输入 Input1	输出1 Output1	输出2 Output2	输出3 Output3	输出4 Output4	供电方式 Power supply condition
PHG-14TD-11111	一入四出 1 input 4 outputs	4~20mA	4~20mA	4~20mA	4~20mA	4~20mA	24VDC
PHG-14TD-11333	一入四出 1 input 4 outputs	4~20mA	4~20mA	0~5V	0~5V	0~5V	24VDC
PHG-14TD-11444	一入四出 1 input 4 outputs	4~20mA	4~20mA	0~10V	0~10V	0~10V	24VDC
PHG-14TD-21111	一入四出 1 input 4 outputs	二、三线制或4~20mA 2-wire, 3-wire or 4-20mA	4~20mA	4~20mA	4~20mA	4~20mA	24VDC
PHG-14TD-31111	一入四出 1 input 4 outputs	0~5V	4~20mA	4~20mA	4~20mA	4~20mA	24VDC
PHG-14TD-31444	一入四出 1 input 4 outputs	0~5V	4~20mA	0~10V	0~10V	0~10V	24VDC
PHG-14TD-33333	一入四出 1 input 4 outputs	0~5V	0~5V	0~5V	0~5V	0~5V	24VDC
PHG-14TD-41111	一入四出 1 input 4 outputs	0~10V	4~20mA	4~20mA	4~20mA	4~20mA	24VDC
PHG-14TD-41333	一入四出 1 input 4 outputs	0~10V	4~20mA	0~5V	0~5V	0~5V	24VDC
PHG-14TD-61111	一入四出 1 input 4 outputs	0~75mV	4~20mA	4~20mA	4~20mA	4~20mA	24VDC
PHG-14TD-28888	一入四出 1 input 4 outputs	二、三线制或4~20mA 2-wire, 3-wire or 4-20mA	用户自定义 Customizable	用户自定义 Customizable	用户自定义 Customizable	用户自定义 Customizable	24VDC
PHG-14TD-88888	一入四出 1 input 4 outputs	用户自定义 Customizable	用户自定义 Customizable	用户自定义 Customizable	用户自定义 Customizable	用户自定义 Customizable	24VDC

PHG-11TE系列

配电型直流信号输入/直流信号输出
一入一出

DC signal input with provided power/DC signal output
1 input 1 output



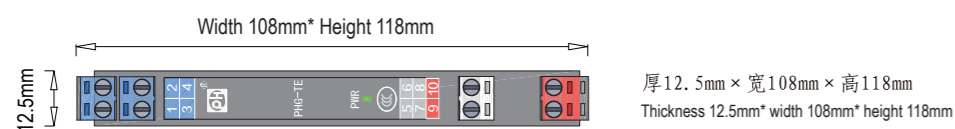
概述 Overview

- 配电型直流信号输入，一路输入，一路直流信号输出。
- 输出参数可根据客户需求定制。
- 供电方式24VDC。
- 常用型号及参数中数字“8”为用户自定义。
- DC signal input with provided power, single input, single DC output
- The parameters of output can be customized according to the requirements of customers.
- Supply power 24 VDC.
- In the "Common models and parameters" the number "8" means "customizable".

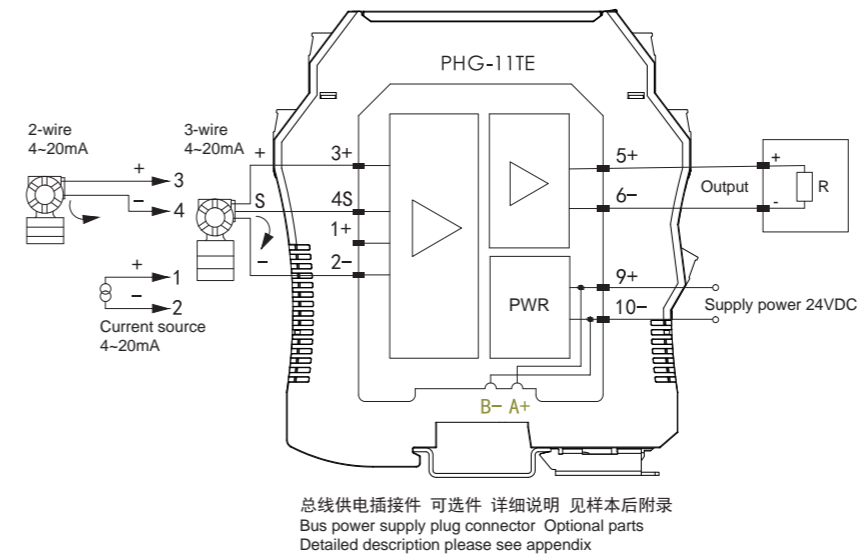
技术数据 Specifications

配电电压范围 Range of Provided Voltage	≥16V
输入阻抗 Input impedance	≤100Ω
负载能力 Load capacity	电流型负载电阻≤500Ω，电压型负载电流<5mA Current type load resistance≤500Ω, voltage type load current<5mA
输出精度 Output accuracy	0.1%F.S (典型值: 0.05% F.S) 0.1%F.S (Typical value: 0.05% F.S)
温度漂移 Temperature drift	0.005% F.S/°C
环境温度 Temperature parameters	工作温度: -20°C~+60°C, 存储温度: -40°C~+80°C Working temperature: -20°C~+60°C, storage temperature: -40°C~+80°C
空气相对湿度 Relative humidity	10%~95%RH无凝露 10%~95% RH no condensation
绝缘电阻 Insulation resistance	输入与输出间、输入输出与电源间≥100MΩ (500VDC) Between input and output, between input, output and power supply≥100MΩ (500VDC)
绝缘强度 Dielectric strength	输入与输出间、输入输出与电源间≥2000VAC/min Between input and output, between input, output and power supply≥2000VAC/min
电磁兼容性 Electromagnetic compatibility	GB/T 18268 (IEC 61326-1)
电源 Power supply	24VDC±10%
响应时间 Response time	<5ms
电源功耗 Power consumption	电流输出<1.3W, 电压输出<1W Current output<1.3W, voltage output<1W
平均无故障时间 MTBF	80000小时 (h)

外形尺寸 Dimensions

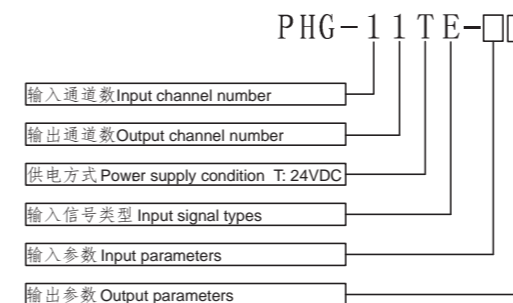


接线图及端子定义 Schematic diagram and terminal assignments



端子 Terminal	接线端子功能定义 Terminal assignments	
9	供电电源+ Power supply +	24VDC±10%
10	供电电源- Power supply -	
1	二线制 2-wire	三制制 3-wire
2	输入+ Input+	输入- Input-
3	输入+ Input+	配电电源+ Provided power supply+
4	输入- Input-	输入+ Input+
5	输出+ Output	直流信号 DC signal
6	输出- Output	

型号定义 Model definition



代码 Code	输出参数 Output parameters
1	4~20mA
3	0~5V
4	0~10V
5	1~5V
6	0~75mV
7	±10V
8	用户自定义 Customizable

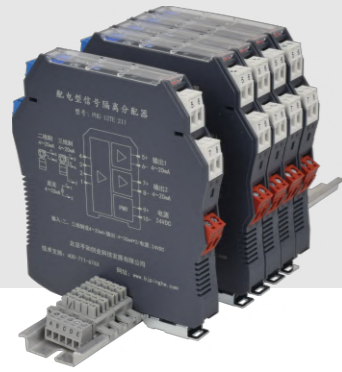
常用型号及参数 Common models and parameters

型号 Model	通道数 Channel numbers	输入 Input	输出 Output	供电方式 Power supply condition
PHG-11TE-21	一入一出 1 input 1 output	二、三线制或4~20mA 2-wire, 3-wire or 4~20mA	4~20mA	24VDC
PHG-11TE-23	一入一出 1 input 1 output	二、三线制或4~20mA 2-wire, 3-wire or 4~20mA	0~5V	24VDC
PHG-11TE-24	一入一出 1 input 1 output	二、三线制或4~20mA 2-wire, 3-wire or 4~20mA	0~10V	24VDC
PHG-11TE-25	一入一出 1 input 1 output	二、三线制或4~20mA 2-wire, 3-wire or 4~20mA	1~5V	24VDC
PHG-11TE-26	一入一出 1 input 1 output	二、三线制或4~20mA 2-wire, 3-wire or 4~20mA	0~75mV	24VDC
PHG-11TE-27	一入一出 1 input 1 output	二、三线制或4~20mA 2-wire, 3-wire or 4~20mA	±10V	24VDC
PHG-11TE-28	一入一出 1 input 1 output	二、三线制或4~20mA 2-wire, 3-wire or 4~20mA	用户自定义 Customizable	24VDC

PHG-12TE系列

配电型直流信号输入/直流信号输出
一入二出

DC signal input with provided power/DC signal output
1 input 2 outputs



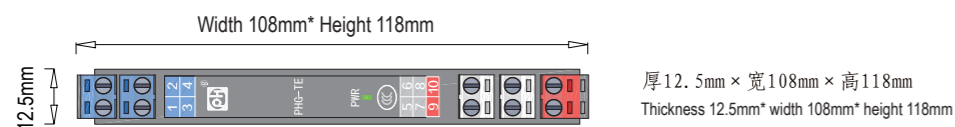
概述 Overview

- 配电型直流信号输入，一路输入，两路直流信号输出。
- 输出参数可根据客户需求定制。
- 供电方式24VDC。
- 常用型号及参数中数字“8”为用户自定义。
- DC signal input with provided power, single input, dual DC signal output.
- The parameters of output can be customized according to the requirements of customers.
- Supply power 24 VDC.
- In the "Common models and parameters" the number "8" means "customizable".

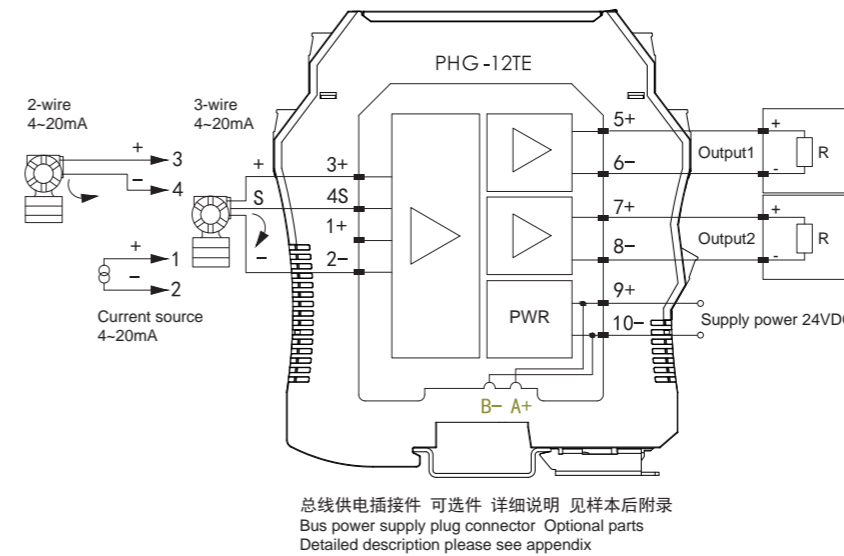
技术数据 Specifications

配电电压范围 Range of Provided Voltage	≥16V
输入阻抗 Input impedance	≤100Ω
负载能力 Load capacity	电流型负载电阻≤500Ω，电压型负载电流<5mA Current type load resistance≤500Ω, voltage type load current<5mA
输出精度 Output accuracy	0.1%F.S (典型值: 0.05% F.S) 0.1%F.S (Typical value: 0.05% F.S)
温度漂移 Temperature drift	0.005% F.S/°C
环境温度 Temperature parameters	工作温度: -20°C~+60°C, 存储温度: -40°C~+80°C Working temperature: -20°C~+60°C, storage temperature: -40°C~+80°C
空气相对湿度 Relative humidity	10%~95%RH无凝露 10%~95% RH no condensation
绝缘电阻 Insulation resistance	输入与输出间、输入输出与电源间≥100MΩ (500VDC) Between input and output, between input, output and power supply≥100MΩ (500VDC)
绝缘强度 Dielectric strength	输入与输出间、输入输出与电源间≥2000VAC/min Between input and output, between input, output and power supply≥2000VAC/min
电磁兼容性 Electromagnetic compatibility	GB/T 18268 (IEC 61326-1)
电源 Power supply	24VDC±10%
响应时间 Response time	<5ms
电源功耗 Power consumption	电流输出<1.8W, 电压输出<1W Current output<1.8W, voltage output<1W
平均无故障时间 MTBF	80000小时 (h)

外形尺寸 Dimensions

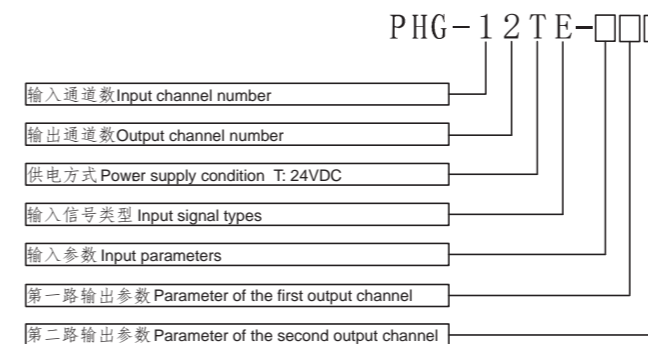


接线图及端子定义 Schematic diagram and terminal assignments



端子 Terminal	接线端子功能定义 Terminal assignments	电流源 Current source
9	供电电源+ Power supply +	24VDC±10%
10	供电电源- Power supply -	
	二线制2-wire 三线制3-wire	电流源 Current source
1	输入+ Input+	输入+ Input+
2	输入- Input-	输入- Input-
3	输入+ Input+ 配电电源+ Provided power supply+	
4	输入- Input- 输入+ Input+	
5	输出1+ Output1+	直流信号 DC signal
6	输出1- Output1-	直流信号 DC signal
7	输出2+ Output2+	直流信号 DC signal
8	输出2- Output2-	直流信号 DC signal

型号定义 Model definition



参数定义 Code	输出参数 Output parameters
1	4~20mA
3	0~5V
4	0~10V
5	1~5V
6	0~75mV
7	±10V
8	用户自定义 Customizable

常用型号及参数 Common models and parameters

型号 Model	通道数 Channel numbers	输入 Input	输出1 Output1	输出2 Output2	供电方式 Power supply condition
PHG-12TE-211	一入二出 1 input 2 outputs	二、三线制或4~20mA 2-wire, 3-wire or 4-20mA	4~20mA	4~20mA	24VDC
PHG-12TE-233	一入二出 1 input 2 outputs	二、三线制或4~20mA 2-wire, 3-wire or 4-20mA	0~5V	0~5V	24VDC
PHG-12TE-244	一入二出 1 input 2 outputs	二、三线制或4~20mA 2-wire, 3-wire or 4-20mA	0~10V	0~10V	24VDC
PHG-12TE-255	一入二出 1 input 2 outputs	二、三线制或4~20mA 2-wire, 3-wire or 4-20mA	1~5V	1~5V	24VDC
PHG-12TE-266	一入二出 1 input 2 outputs	二、三线制或4~20mA 2-wire, 3-wire or 4-20mA	0~75mV	0~75mV	24VDC
PHG-12TE-277	一入二出 1 input 2 outputs	二、三线制或4~20mA 2-wire, 3-wire or 4-20mA	±10V	±10V	24VDC
PHG-12TE-288	一入二出 1 input 2 outputs	二、三线制或4~20mA 2-wire, 3-wire or 4-20mA	用户自定义 Customizable	用户自定义 Customizable	24VDC



PHG-22TE系列
 配电型直流信号输入/直流信号输出
 二入二出
 DC signal input with provided power/DC signal output
 2 inputs 2 outputs

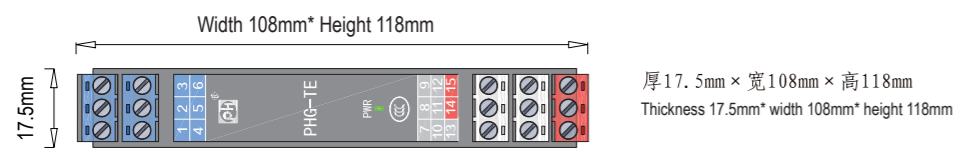
概述 Overview

- 配典型直流信号输入，两路输入，两路直流信号输出。
- 输出参数可根据客户需求定制。
- 供电方式24VDC。
- 常用型号及参数中数字“8”为用户自定义。
- DC signal input with provided power, dual input, dual DC signal output.
- The parameters of output can be customized according to the requirements of customers.
- Supply power 24 VDC.
- In the "Common models and parameters" the number "8" means "customizable".

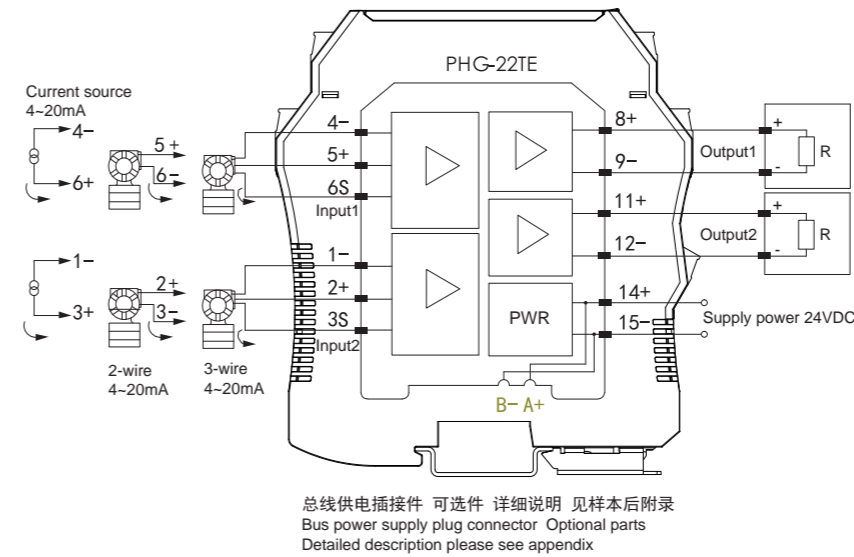
技术数据 Specifications

配电电压范围 Range of Provided Voltage	≥16V
输入阻抗 Input impedance	≤100Ω
负载能力 Load capacity	电流型负载电阻≤500Ω，电压型负载电流<5mA Current type load resistance≤500Ω, voltage type load current<5mA
输出精度 Output accuracy	0.1%F.S (典型值: 0.05% F.S) 0.1%F.S (Typical value: 0.05% F.S)
温度漂移 Temperature drift	0.005% F.S/°C
环境温度 Temperature parameters	工作温度: -20℃~+60℃, 存储温度: -40℃~+80℃ Working temperature: -20℃~+60℃, storage temperature: -40℃~+80℃
空气相对湿度 Relative humidity	10%~95%RH无凝露 10%~95% RH no condensation
绝缘电阻 Insulation resistance	输入与输出间、输入输出与电源间≥100MΩ (500VDC) Between input and output, between input, output and power supply≥100MΩ (500VDC)
绝缘强度 Dielectric strength	输入与输出间、输入输出与电源间≥2000VAC/min Between input and output, between input, output and power supply≥2000VAC/min
电磁兼容性 Electromagnetic compatibility	GB/T 18268 (IEC 61326-1)
电源 Power supply	24VDC±10%
响应时间 Response time	<5ms
电源功耗 Power consumption	电流输出<2.6W, 电压输出<1.3W Current output<2.6W, voltage output<1.3W
平均无故障时间 MTBF	80000小时 (h)

外形尺寸 Dimensions

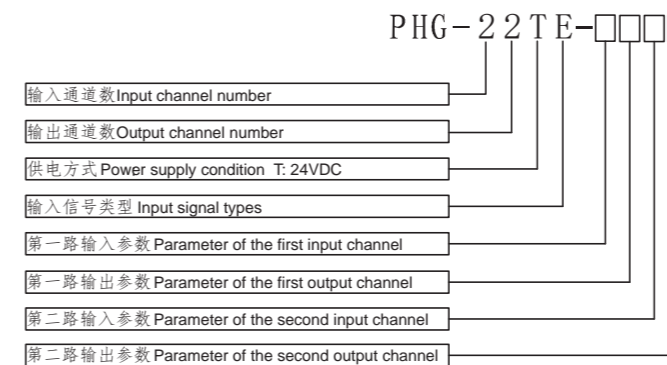


接线图及端子定义 Schematic diagram and terminal assignments



端子 Terminal	接线端子功能定义 Terminal assignments		
14	供电电源+ Power supply +		24VDC±10%
15	供电电源- Power supply -		
	二线制 2-wire	三线制 3-wire	电流源 Current source
5	输入1+ Input1+	配电电源1+ Provided power supply1+	
4		输入1- Input1-	输入1- Input1-
6	输入1- Input1-	输入1+ Input1+	输入1+ Input1+
2	输入2+ Input2+	配电电源2+ Provided power supply2+	
1		输入2- Input2-	输入2- Input2-
3	输入2- Input2-	输入2+ Input2+	输入2+ Input2+
8	输出1+ Output1+		直流信号 DC signal
9	输出1- Output1-		直流信号 DC signal
11	输出2+ Output2+		直流信号 DC signal
12	输出2- Output2-		直流信号 DC signal

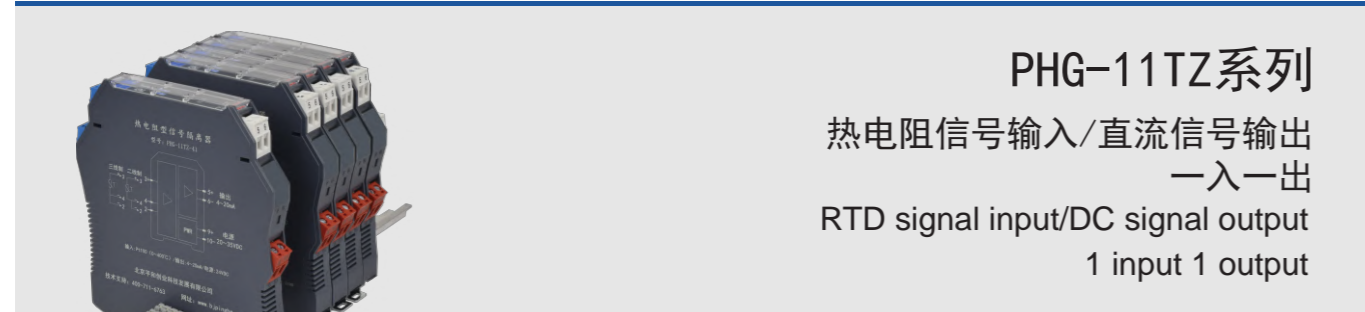
型号定义 Model definition



参数定义 Code	输出参数 Output parameters
1	4~20mA
3	0~5V
4	0~10V
5	1~5V
6	0~75mV
7	±10V
8	用户自定义 Customizable

常用型号及参数 Common models and parameters

型号 Model	通道数 Channel numbers	输入1 Input1	输出1 Output1	输入2 Input2	输出2 Output2	供电方式 Power supply condition
PHG-22TE-2121	二入二出 2 inputs 2 outputs	二、三线制或4~20mA 2-wire, 3-wire or 4-20mA	4~20mA	二、三线制或4~20mA 2-wire, 3-wire or 4-20mA	4~20mA	24VDC
PHG-22TE-2123	二入二出 2 inputs 2 outputs	二、三线制或4~20mA 2-wire, 3-wire or 4-20mA	4~20mA	二、三线制或4~20mA 2-wire, 3-wire or 4-20mA	0~5V	24VDC
PHG-22TE-2124	二入二出 2 inputs 2 outputs	二、三线制或4~20mA 2-wire, 3-wire or 4-20mA	4~20mA	二、三线制或4~20mA 2-wire, 3-wire or 4-20mA	0~10V	24VDC
PHG-22TE-2323	二入二出 2 inputs 2 outputs	二、三线制或4~20mA 2-wire, 3-wire or 4-20mA	0~5V	二、三线制或4~20mA 2-wire, 3-wire or 4-20mA	0~5V	24VDC
PHG-22TE-2324	二入二出 2 inputs 2 outputs	二、三线制或4~20mA 2-wire, 3-wire or 4-20mA	0~5V	二、三线制或4~20mA 2-wire, 3-wire or 4-20mA	0~10V	24VDC
PHG-22TE-2525	二入二出 2 inputs 2 outputs	二、三线制或4~20mA 2-wire, 3-wire or 4-20mA	1~5V	二、三线制或4~20mA 2-wire, 3-wire or 4-20mA	1~5V	24VDC
PHG-22TE-2828	二入二出 2 inputs 2 outputs	二、三线制或4~20mA 2-wire, 3-wire or 4-20mA	用户自定 User defined	二、三线制或4~20mA 2-wire, 3-wire or 4-20mA	用户自定义 Customizable	24VDC



PHG-11TZ系列

热电阻信号输入/直流信号输出
一入一出
RTD signal input/DC signal output
1 input 1 output

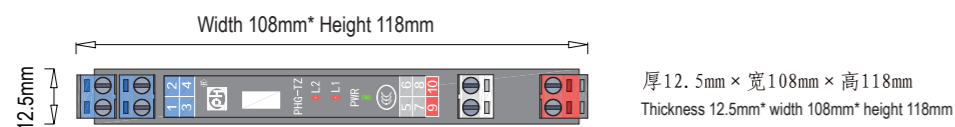
概述 Overview

- 热电阻信号输入，直流信号输出，一路输入一路输出。
- 可智能编程，热电阻的实际测量范围可通过计算机进行设定。
- 常用型号及参数中数字“8”为用户自定义。
- RTD signal input, DC signal output, single input and signal output.
- Intelligently programmable, the actual measuring range of RTD can be set by computer.
- In the "Common models and parameters" the number "8" means "customizable".

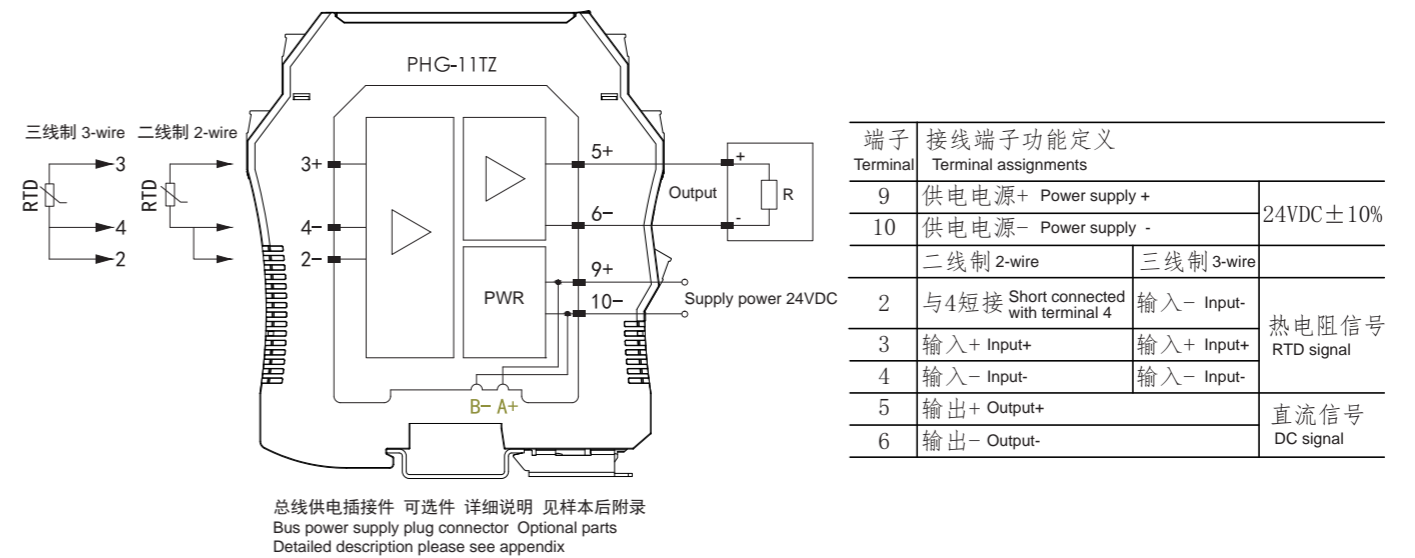
技术数据 Specifications

热电阻激励电流 RTD excitation current	800uA
负载能力 Load capacity	电流型负载电阻≤500Ω，电压型负载电流<5mA Current type load resistance≤500Ω, voltage type load current<5mA
输出精度 Output accuracy	0.1%F.S
温度漂移 Temperature drift	0.005% F.S/°C
环境温度 Temperature parameters	工作温度：-20℃~+60℃，存储温度：-40℃~+80℃ Working temperature: -20℃~+60℃, storage temperature: -40℃~+80℃
空气相对湿度 Relative humidity	10%~95%RH无凝露 10%~95% RH no condensation
绝缘电阻 Insulation resistance	输入与输出间、输入输出与电源间≥100MΩ (500VDC) Between input and output, between input, output and power supply≥100MΩ (500VDC)
绝缘强度 Dielectric strength	输入与输出间、输入输出与电源间≥2000VAC/min Between input and output, between input, output and power supply≥2000VAC/min
电磁兼容性 Electromagnetic compatibility	GB/T 18268 (IEC 61326-1)
电源 Power supply	24VDC±10%
响应时间 Response time	<100ms
电源功耗 Power consumption	电流输出<0.8W，电压输出<0.6W Current output<0.8W, voltage output<0.6W
平均无故障时间 MTBF	80000小时 (h)

外形尺寸 Dimensions



接线图及端子定义 Schematic diagram and terminal assignments



注：1、三线制热电阻输入时，要尽可能保证三根导线等长。
2、二线制热电阻输入时，隔离器端子2和4必须短接。
Note: 1. When it is with three-wire RTD input, it is necessary to ensure that three wires are equal in length as much as possible.
2. When it is with two-wire RTD input, the terminals 2 and 4 must be short-circuited connected.

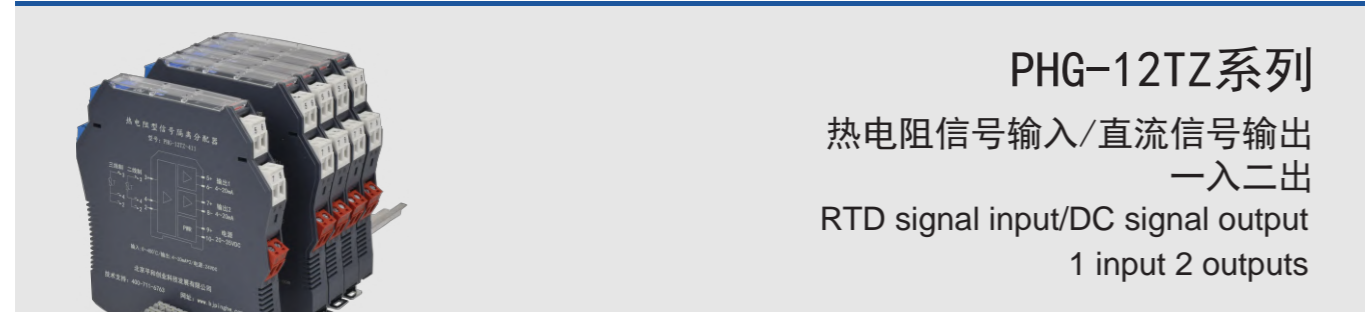
型号定义 Model definition

代码 Code	输出参数 Output parameters	代码 Code	热电阻型号 RTD model	量程范围 Measurement range	最小量程 Minimum range	转换精度 Conversion accuracy
1	4~20mA	1	G53	-50~150℃	20℃	0.2℃/0.1%
2	0~20mA	2	Cu50	-50~150℃	20℃	0.2℃/0.1%
3	0~5V	4	Pt100	-200~850℃	20℃	0.2℃/0.1%
4	0~10V	6	Pt1000	-200~850℃	20℃	0.2℃/0.1%
5	1~5V	7	Ni1000	-60~250℃	20℃	0.2℃/0.1%
6	1:1					
7	±10V					
8	用户自定义 Customizable					

常用型号及参数 Common models and parameters

型号 Model	通道数 Channel numbers	输入 Input	输出 Output	供电方式 Power supply condition
PHG-11TZ-41	一入一出 1 input 1 output	Pt100 (-200~850℃)	4~20mA	24VDC
PHG-11TZ-42	一入一出 1 input 1 output	Pt100 (-200~850℃)	0~20mA	24VDC
PHG-11TZ-43	一入一出 1 input 1 output	Pt100 (-200~850℃)	0~5V	24VDC
PHG-11TZ-44	一入一出 1 input 1 output	Pt100 (-200~850℃)	0~10V	24VDC
PHG-11TZ-45	一入一出 1 input 1 output	Pt100 (-200~850℃)	1~5V	24VDC
PHG-11TZ-46	一入一出 1 input 1 output	Pt100 (-200~850℃)	1:1	24VDC
PHG-11TZ-47	一入一出 1 input 1 output	Pt100 (-200~850℃)	±10V	24VDC
PHG-11TZ-11	一入一出 1 input 1 output	G53 (-50~150℃)	4~20mA	24VDC
PHG-11TZ-21	一入一出 1 input 1 output	Cu50 (-50~150℃)	4~20mA	24VDC
PHG-11TZ-61	一入一出 1 input 1 output	Pt1000 (-200~850℃)	4~20mA	24VDC
PHG-11TZ-71	一入一出 1 input 1 output	Ni1000 (-60~250℃)	4~20mA	24VDC
PHG-11TZ-88	一入一出 1 input 1 output	用户自定义 Customizable	用户自定义 Customizable	24VDC

注：用户订货时，请将实际测量温度量程范围在型号后注明。
Note: When make an order, please indicate the actual measured temperature range after the product model.



PHG-12TZ系列
热电阻信号输入/直流信号输出
一入二出
RTD signal input/DC signal output
1 input 2 outputs

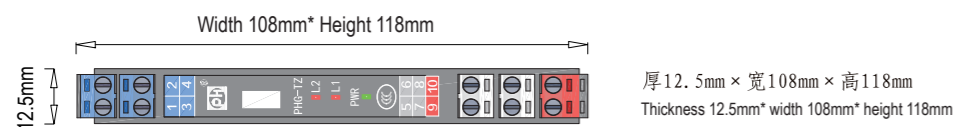
概述 Overview

- 热电阻信号输入，直流信号输出，一路输入两路输出。
- 可智能编程，热电阻的实际测量范围可通过计算机进行设定。
- 常用型号及参数中数字“8”为用户自定。
- RTD signal input, DC signal output, single input and dual output.
- Intelligently programmable, the actual measuring range of RTD can be set by computer.
- In the "Common models and parameters" the number "8" means "customizable".

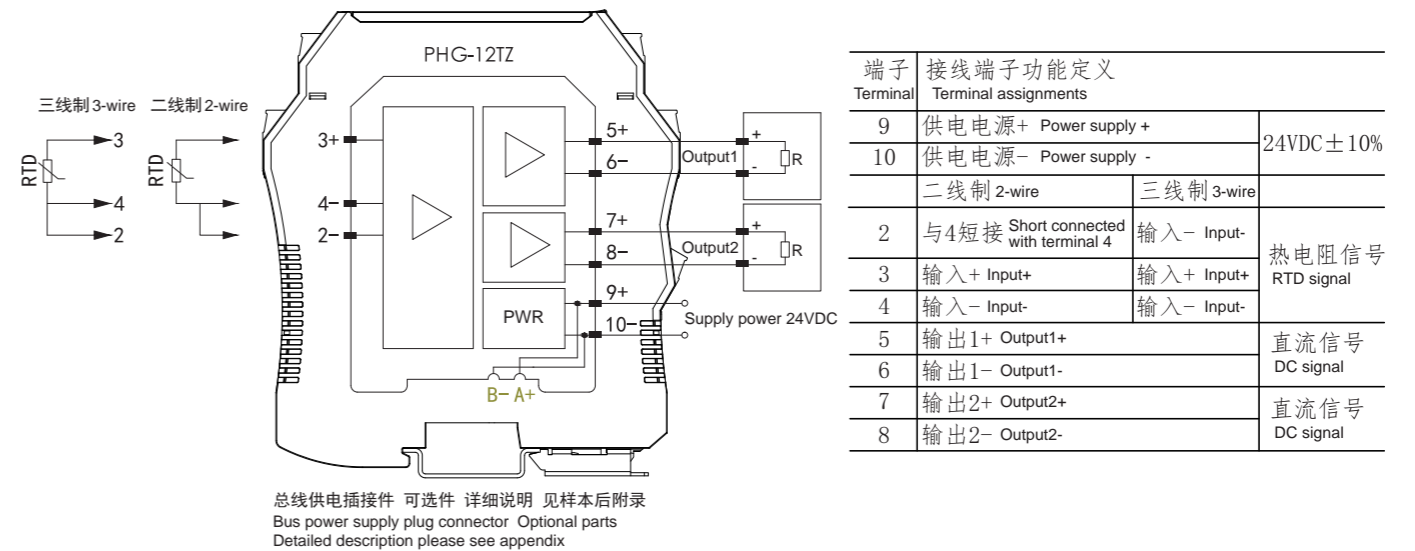
技术数据 Specifications

热电阻激励电流 RTD excitation current	800uA
负载能力 Load capacity	电流型负载电阻≤500Ω，电压型负载电流<5mA Current type load resistance≤500Ω, voltage type load current<5mA
输出精度 Output accuracy	0.1%F.S
温度漂移 Temperature drift	0.005% F.S/°C
环境温度 Temperature parameters	工作温度：-20℃~+60℃，存储温度：-40℃~+80℃ Working temperature: -20℃~+60℃, storage temperature: -40℃~+80℃
空气相对湿度 Relative humidity	10%~95%RH无凝露 10%~95%RH no condensation
绝缘电阻 Insulation resistance	输入与输出间、输入输出与电源间≥100MΩ (500VDC) Between input and output, between input, output and power supply≥100MΩ (500VDC)
绝缘强度 Dielectric strength	输入与输出间、输入输出与电源间≥2000VAC/min Between input and output, between input, output and power supply≥2000VAC/min
电磁兼容性 Electromagnetic compatibility	GB/T 18268 (IEC 61326-1)
电源 Power supply	24VDC±10%
响应时间 Response time	<100ms
电源功耗 Power consumption	电流输出<1.2W，电压输出<0.6W Current output<1.2W, voltage output<0.6W
平均无故障时间 MTBF	80000小时 (h)

外形尺寸 Dimensions



接线图及端子定义 Schematic diagram and terminal assignments



注：1、三线制热电阻输入时，要尽可能保证三根导线等长。
2、二线制热电阻输入时，隔离器端子2和4必须短接。
Note: 1. When it is with three-wire RTD input, it is necessary to ensure that three wires are equal in length as much as possible.
2. When it is with two-wire RTD input, the terminals 2 and 4 must be short-circuited connected.

型号定义 Model definition

参数定义 Parameters definition		输入信号类型和量程表 Parameters definition				
代码 Code	输出参数 Output parameters	代码 Code	热电阻型号 RTD model	量程范围 Measurement range	最小量程 Minimum range	转换精度 Conversion accuracy
1	4~20mA	1	G53	-50~150℃	20℃	0.2℃/0.1%
2	0~20mA	2	Cu50	-50~150℃	20℃	0.2℃/0.1%
3	0~5V	4	Pt100	-200~850℃	20℃	0.2℃/0.1%
4	0~10V	6	Pt1000	-200~850℃	20℃	0.2℃/0.1%
5	1~5V	7	Ni1000	-60~250℃	20℃	0.2℃/0.1%
6	1:1					
7	±10V					
8	用户自定义 Customizable					

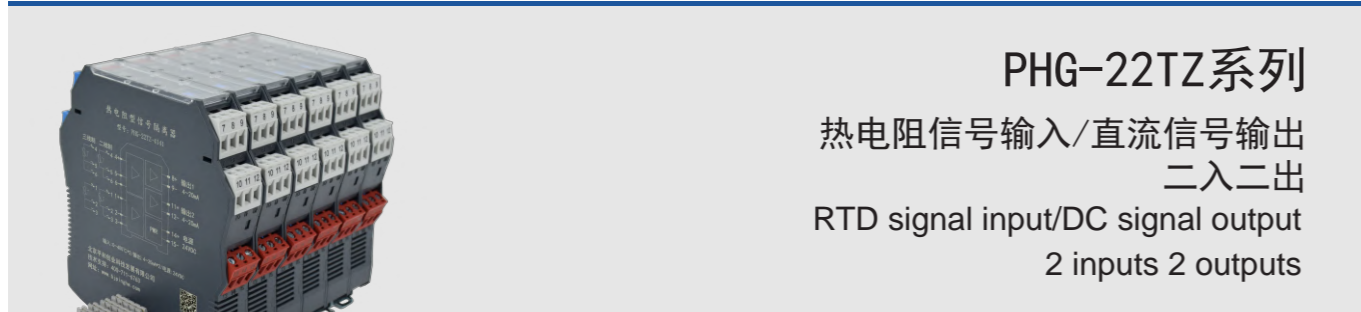
常用型号及参数 Common models and parameters

型号 Model	通道数 Channel numbers	输入 Input	输出1 Output1	输出2 Output2	供电方式 Power supply condition
PHG-12TZ-411	一入二出 1 input 2 outputs	Pt100 (-200~850℃)	4~20mA	4~20mA	24VDC
PHG-12TZ-422	一入二出 1 input 2 outputs	Pt100 (-200~850℃)	0~20mA	0~20mA	24VDC
PHG-12TZ-433	一入二出 1 input 2 outputs	Pt100 (-200~850℃)	0~5V	0~5V	24VDC
PHG-12TZ-444	一入二出 1 input 2 outputs	Pt100 (-200~850℃)	0~10V	0~10V	24VDC
PHG-12TZ-455	一入二出 1 input 2 outputs	Pt100 (-200~850℃)	1~5V	1~5V	24VDC
PHG-12TZ-466	一入二出 1 input 2 outputs	Pt100 (-200~850℃)	1:1	1:1	24VDC
PHG-12TZ-477	一入二出 1 input 2 outputs	Pt100 (-200~850℃)	±10V	±10V	24VDC
PHG-12TZ-111	一入二出 1 input 2 outputs	G53 (-50~150℃)	4~20mA	4~20mA	24VDC
PHG-12TZ-211	一入二出 1 input 2 outputs	Cu50 (-50~150℃)	4~20mA	4~20mA	24VDC
PHG-12TZ-611	一入二出 1 input 2 outputs	Pt1000 (-200~850℃)	4~20mA	4~20mA	24VDC
PHG-12TZ-711	一入二出 1 input 2 outputs	Ni1000 (-60~250℃)	4~20mA	4~20mA	24VDC
PHG-12TZ-888	一入二出 1 input 2 outputs	用户自定义 Customizable	用户自定义 Customizable	用户自定义 Customizable	24VDC

注：用户订货时，请将实际测量温度量程范围在型号后注明。
Note: When make an order, please indicate the actual measured temperature range after the product model.

信号隔离器 Signal Isolator

RTD Input 热电阻输入



PHG-22TZ系列
热电阻信号输入/直流信号输出
二入二出
RTD signal input/DC signal output
2 inputs 2 outputs

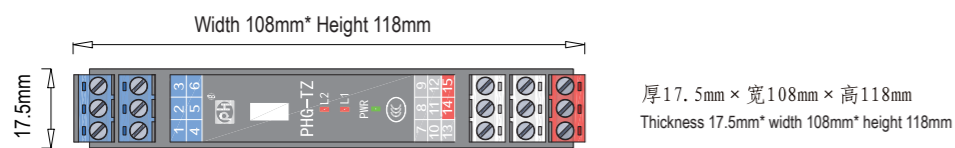
概述 Overview

- 热电阻信号输入，直流信号输出，两路输入两路输出。
- 可智能编程，热电阻的实际测量范围可通过计算机进行设定。
- 常用型号及参数中数字“8”为用户自定义。
- RTD signal input, DC signal output, dual input and dual output.
- Intelligently programmable, the actual measuring range of RTD can be set by computer.
- In the "Common models and parameters" the number "8" means "customizable".

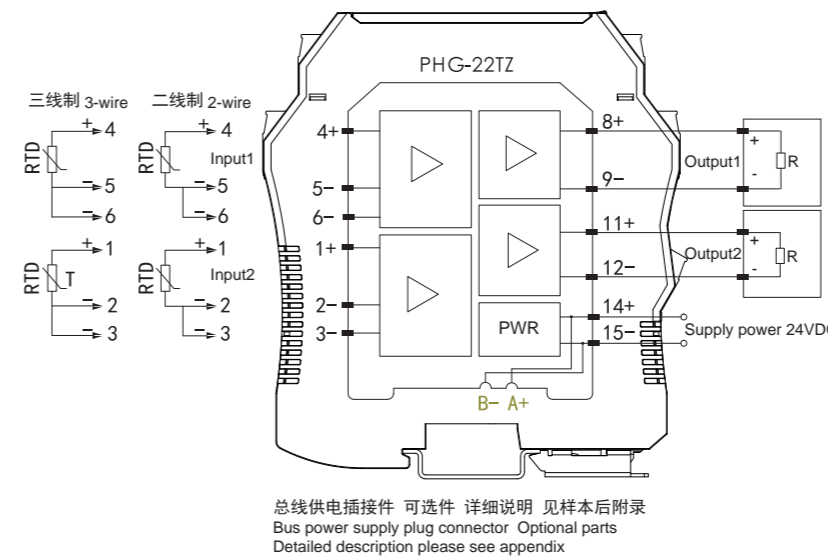
技术数据 Specifications

热电阻激励电流 RTD excitation current	800uA
负载能力 Load capacity	电流型负载电阻≤500Ω，电压型负载电流<5mA Current type load resistance≤500Ω, voltage type load current<5mA
输出精度 Output accuracy	0.1%F.S
温度漂移 Temperature drift	0.005% F.S/°C
环境温度 Temperature parameters	工作温度：-20℃~+60℃，存储温度：-40℃~+80℃ Working temperature: -20℃~+60℃, storage temperature: -40℃~+80℃
空气相对湿度 Relative humidity	10%~95%RH无凝露 10%~95% RH no condensation
绝缘电阻 Insulation resistance	输入与输出间、输入输出与电源间≥100MΩ (500VDC) Between input and output, between input, output and power supply≥100MΩ (500VDC)
绝缘强度 Dielectric strength	输入与输出间、输入输出与电源间≥2000VAC/min Between input and output, between input, output and power supply≥2000VAC/min
电磁兼容性 Electromagnetic compatibility	GB/T 18268 (IEC 61326-1)
电源 Power supply	24VDC±10%
响应时间 Response time	<100ms
电源功耗 Power consumption	电流输出<1.8W，电压输出<1W Current output<1.8W, voltage output<1W
平均无故障时间 MTBF	80000小时 (h)

外形尺寸 Dimensions



接线图及端子定义 Schematic diagram and terminal assignments



端子 Terminal	接线端子功能定义 Terminal assignments	
14	供电电源+ Power supply +	24VDC±10%
15	供电电源- Power supply -	
4	输入1+ Input1+	热电阻信号 RTD signal
5	输入1- Input1-	
6	与5短接 Short connected with terminal 5	热电阻信号 RTD signal
1	输入2+ Input2+	
2	输入2- Input2-	热电阻信号 RTD signal
3	与2短接 Short connected with terminal 2	
8	输出1+ Output1+	直流信号 DC signal
9	输出1- Output1-	
11	输出2+ Output2+	直流信号 DC signal
12	输出2- Output2-	

注：1、三线制热电阻输入时，要尽可能保证三根导线等长。
2、二线制热电阻输入时，隔离器端子5和6(2和3)必须短接。
Note: 1. When it is with three-wire RTD input, it is necessary to ensure that three wires are equal in length as much as possible.
2. When it is with two-wire RTD input, the terminals 5 and 6 (2 and 3) must be short-circuited connected.

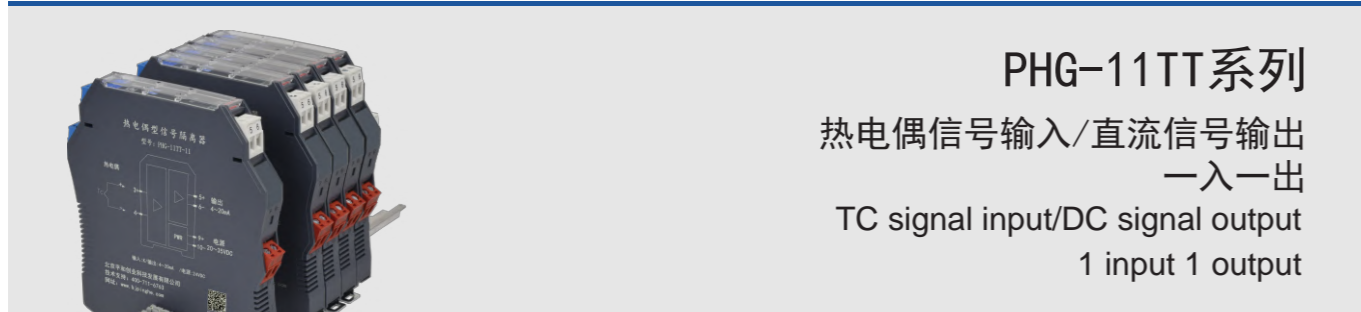
型号定义 Model definition

参数定义 Parameters definition		输入信号类型和量程表 Parameters definition				
代码 Code	输出参数 Output parameters	代码 Code	热电阻型号 RTD model	量程范围 Measurement range	最小量程 Minimum range	转换精度 Conversion accuracy
1	4~20mA	1	G53	-50~150℃	20℃	0.2℃/0.1%
2	0~20mA	2	Cu50	-50~150℃	20℃	0.2℃/0.1%
3	0~5V	4	Pt100	-200~850℃	20℃	0.2℃/0.1%
4	0~10V	6	Pt1000	-200~850℃	20℃	0.2℃/0.1%
5	1~5V	7	Ni1000	-60~250℃	20℃	0.2℃/0.1%
6	1:1					
7	±10V					
8	用户自定义 Customizable					

常用型号及参数 Common models and parameters

型号 Model	通道数 Channel numbers	输入1 Input1	输出1 Output1	输入2 Input2	输出2 Output2	供电方式 Power supply condition
PHG-22TZ-4141	二入二出 2 inputs 2 outputs	Pt100(-200~850℃)	4~20mA	Pt100(-200~850℃)	4~20mA	24VDC
PHG-22TZ-4242	二入二出 2 inputs 2 outputs	Pt100(-200~850℃)	0~20mA	Pt100(-200~850℃)	0~20mA	24VDC
PHG-22TZ-4343	二入二出 2 inputs 2 outputs	Pt100(-200~850℃)	0~5V	Pt100(-200~850℃)	0~5V	24VDC
PHG-22TZ-4444	二入二出 2 inputs 2 outputs	Pt100(-200~850℃)	0~10V	Pt100(-200~850℃)	0~10V	24VDC
PHG-22TZ-4545	二入二出 2 inputs 2 outputs	Pt100(-200~850℃)	1~5V	Pt100(-200~850℃)	1~5V	24VDC
PHG-22TZ-4646	二入二出 2 inputs 2 outputs	Pt100(-200~850℃)	1:1	Pt100(-200~850℃)	1:1	24VDC
PHG-22TZ-4747	二入二出 2 inputs 2 outputs	Pt100(-200~850℃)	±10V	Pt100(-200~850℃)	±10V	24VDC
PHG-22TZ-1111	二入二出 2 inputs 2 outputs	G53(-50~150℃)	4~20mA	G53(-50~150℃)	4~20mA	24VDC
PHG-22TZ-2121	二入二出 2 inputs 2 outputs	Cu50(-50~150℃)	4~20mA	Cu50(-50~150℃)	4~20mA	24VDC
PHG-22TZ-6161	二入二出 2 inputs 2 outputs	Pt1000(-200~850℃)	4~20mA	Pt1000(-200~850℃)	4~20mA	24VDC
PHG-22TZ-7171	二入二出 2 inputs 2 outputs	Ni1000(-60~250℃)	4~20mA	Ni1000(-60~250℃)	4~20mA	24VDC
PHG-22TZ-8888	二入二出 2 inputs 2 outputs	用户自定义 Customizable	用户自定义 Customizable	用户自定义 Customizable	用户自定义 Customizable	24VDC

注：用户订货时，请将实际测量温度量程范围在型号后注明。
Note: When make an order, please indicate the actual measured temperature range after the product model.



PHG-11TT系列
 热电偶信号输入/直流信号输出
 一入一出
 TC signal input/DC signal output
 1 input 1 output

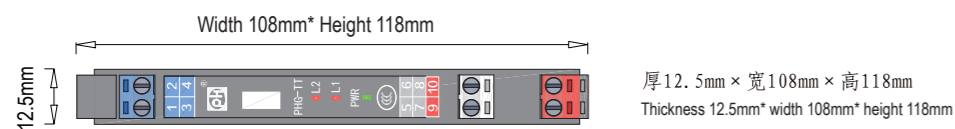
概述 Overview

- 热电偶信号输入，直流信号输出，一路输入一路输出。
- 可智能编程，热电偶的实际测量范围可通过计算机进行设定。
- 常用型号及参数中数字“8”为用户自定。
- TC signal input, DC signal output, single input and signal output.
- Intelligently programmable, the actual measuring range of TC can be set by computer.
- In the "Common models and parameters" the number "8" means "customizable".

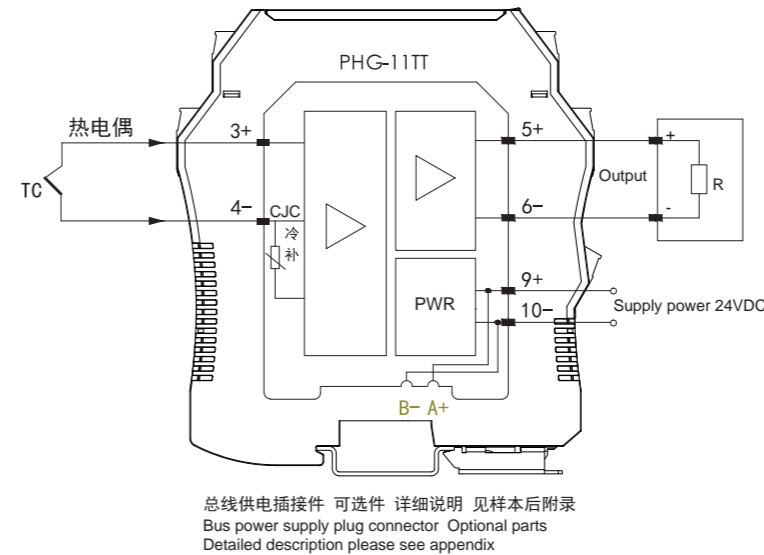
技术数据 Specifications

输入阻抗 Input resistance	≥100K Ω
负载能力 Load capacity	电流型负载电阻≤500Ω，电压型负载电流<5mA Current type load resistance≤500Ω, voltage type load current<5mA
输出精度 Output accuracy	0.1%F.S
冷端补偿 Cold junction compensation	±1℃（补偿范围-20℃~+60℃） ±1℃ (compensation range -20℃~+60℃)
温度漂移 Temperature drift	0.005% F.S/℃
环境温度 Temperature parameters	工作温度：-20℃~+60℃，存储温度：-40℃~+80℃ Working temperature: -20℃~+60℃, storage temperature: -40℃~+80℃
空气相对湿度 Relative humidity	10%~95%RH无凝露 10%~95% RH no condensation
绝缘电阻 Insulation resistance	输入与输出间、输入输出与电源间≥100MΩ（500VDC） Between input and output, between input, output and power supply≥100MΩ (500VDC)
绝缘强度 Dielectric strength	输入与输出间、输入输出与电源间≥2000VAC/min Between input and output, between input, output and power supply≥2000VAC/min
电磁兼容性 Electromagnetic compatibility	GB/T 18268（IEC 61326-1）
电源 Power supply	24VDC±10%
响应时间 Response time	<100ms
电源功耗 Power consumption	电流输出<0.8W，电压输出<0.6W Current output<0.8W, voltage output<0.6W
平均无故障时间 MTBF	80000小时（h）

外形尺寸 Dimensions



接线图及端子定义 Schematic diagram and terminal assignments



端子 Terminal	接线端子功能定义 Terminal assignments	
9	供电电源+ Power supply +	24VDC±10%
10	供电电源- Power supply -	
3	输入+ Input+	热电偶信号 TC signal
4	输入- Input-	
5	输出+ Output+	直流信号 DC signal
6	输出- Output-	

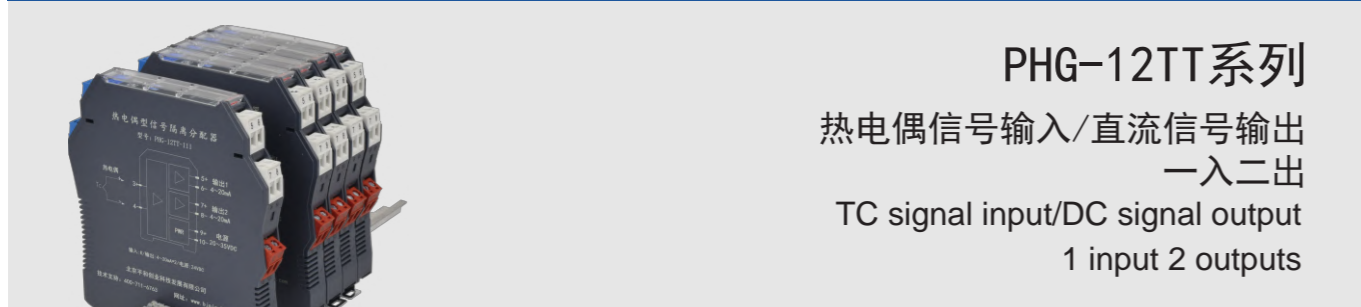
型号定义 Model definition

参数定义 Parameters definition		输入信号类型和量程表 Parameters definition				
代码 Code	输出参数 Output parameters	代码 Code	热电偶型号 TC model	量程范围 Measurement range	最小量程 Minimum range	转换精度 Conversion accuracy
1	4~20mA	1	K	-200~1370℃	50℃	0.5℃/0.1%
2	0~20mA	2	S	-50~1760℃	500℃	1.5℃/0.1%
3	0~5V	3	E	-140~1000℃	50℃	0.5℃/0.1%
4	0~10V	4	J	-160~1200℃	50℃	0.5℃/0.1%
5	1~5V	5	B	250~1800℃	500℃	1.5℃/0.1%
6	0~75mV	6	T	-200~400℃	50℃	0.5℃/0.1%
7	±10V	7	R	-50~1760℃	500℃	1.5℃/0.1%
8	用户自定义 Customizable	8	N	-200~1300℃	50℃	0.5℃/0.1%

常用型号及参数 Common models and parameters

型号 Model	通道数 Channel numbers	输入 Input	输出 Output	供电方式 Power supply condition
PHG-11TT-11	一入一出 1 input 1 output	K(-200~1370℃)	4~20mA	24VDC
PHG-11TT-13	一入一出 1 input 1 output	K(-200~1370℃)	0~5V	24VDC
PHG-11TT-14	一入一出 1 input 1 output	K(-200~1370℃)	0~10V	24VDC
PHG-11TT-15	一入一出 1 input 1 output	K(-200~1370℃)	1~5V	24VDC
PHG-11TT-16	一入一出 1 input 1 output	K(-200~1370℃)	0~75mV	24VDC
PHG-11TT-17	一入一出 1 input 1 output	K(-200~1370℃)	±10V	24VDC
PHG-11TT-21	一入一出 1 input 1 output	S(-50~1760℃)	4~20mA	24VDC
PHG-11TT-31	一入一出 1 input 1 output	E(-140~1000℃)	4~20mA	24VDC
PHG-11TT-41	一入一出 1 input 1 output	J(-160~1200℃)	4~20mA	24VDC
PHG-11TT-51	一入一出 1 input 1 output	B(250~1800℃)	4~20mA	24VDC
PHG-11TT-61	一入一出 1 input 1 output	T(-200~400℃)	4~20mA	24VDC
PHG-11TT-71	一入一出 1 input 1 output	R(-50~1760℃)	4~20mA	24VDC
PHG-11TT-81	一入一出 1 input 1 output	N(-200~1300℃)	4~20mA	24VDC
PHG-11TT-18	一入一出 1 input 1 output	K(-200~1370℃)	用户自定义 Customizable	24VDC

注：用户订货时，请将实际测量温度量程范围在型号后注明。
 Note: When make an order, please indicate the actual measured temperature range after the product model.



PHG-12TT系列

热电偶信号输入/直流信号输出
一入二出
TC signal input/DC signal output
1 input 2 outputs

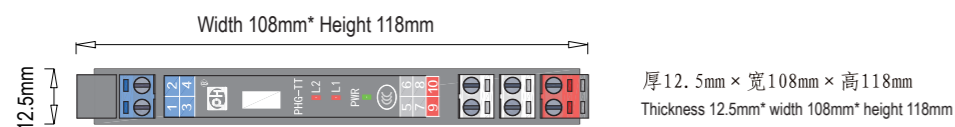
概述 Overview

- 热电偶信号输入，直流信号输出，一路输入两路输出。
- 可智能编程，热电偶的实际测量范围可通过计算机进行设定。
- 常用型号及参数中数字“8”为用户自定。
- TC signal input, DC signal output, single input and dual outputs.
- Intelligently programmable, the actual measuring range of TC can be set by computer.
- In the "Common models and parameters" the number "8" means "customizable".

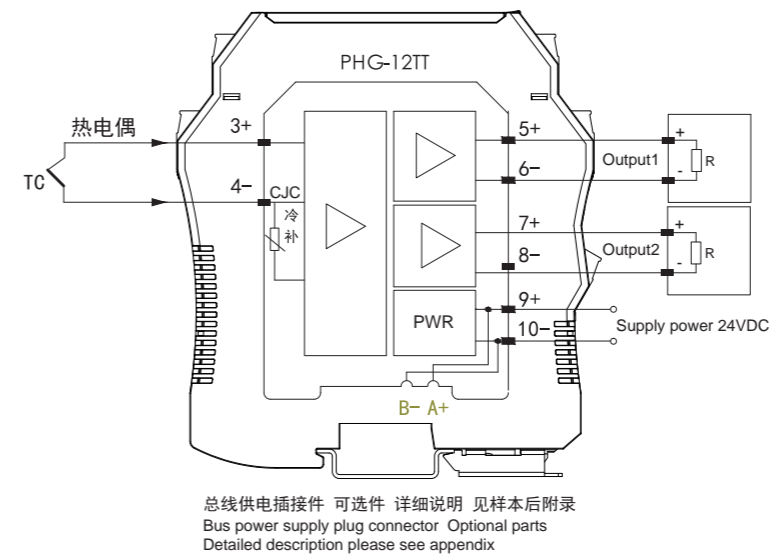
技术数据 Specifications

输入阻抗 Input resistance	≥100K Ω
负载能力 Load capacity	电流型负载电阻≤500Ω，电压型负载电流<5mA Current type load resistance≤500Ω, voltage type load current<5mA
输出精度 Output accuracy	0.1%F.S
冷端补偿 Cold junction compensation	±1℃ (补偿范围-20℃~+60℃) ±1℃ (compensation range -20℃~+60℃)
温度漂移 Temperature drift	0.005% F.S/℃
环境温度 Temperature parameters	工作温度: -20℃~+60℃, 存储温度: -40℃~+80℃ Working temperature: -20℃~+60℃, storage temperature: -40℃~+80℃
空气相对湿度 Relative humidity	10%~95%RH无凝露 10%~95% RH no condensation
绝缘电阻 Insulation resistance	输入与输出间、输入输出与电源间≥100MΩ (500VDC) Between input and output, between input, output and power supply≥100MΩ (500VDC)
绝缘强度 Dielectric strength	输入与输出间、输入输出与电源间≥2000VAC/min Between input and output, between input, output and power supply≥2000VAC/min
电磁兼容性 Electromagnetic compatibility	GB/T 18268 (IEC 61326-1)
电源 Power supply	24VDC±10%
响应时间 Response time	<100ms
电源功耗 Power consumption	电流输出<1.2W, 电压输出<0.6W Current Output<1.2W, voltage output<0.6W
平均无故障时间 MTBF	80000小时 (h)

外形尺寸 Dimensions



接线图及端子定义 Schematic diagram and terminal assignments



端子 Terminal	接线端子功能定义 Terminal assignments	
9	供电电源+ Power supply +	24VDC±10%
10	供电电源- Power supply -	
3	输入+ Input+	热电偶信号 TC signal
4	输入- Input-	
5	输出1+ Output1+	直流信号 DC signal
6	输出1- Output1-	
7	输出2+ Output2+	直流信号 DC signal
8	输出2- Output2-	

型号定义 Model definition

PHG-12TT		参数定义 Parameters definition	输入信号类型和量程表 Parameters definition			
代码 Code	输出参数 Output parameters	代码 Code	热电偶型号 TC model	量程范围 Measurement range	最小量程 Minimum range	转换精度 Conversion accuracy
1	4~20mA	1	K	-200~1370℃	50℃	0.5℃/0.1%
2	0~20mA	2	S	-50~1760℃	500℃	1.5℃/0.1%
3	0~5V	3	E	-140~1000℃	50℃	0.5℃/0.1%
4	0~10V	4	J	-160~1200℃	50℃	0.5℃/0.1%
5	1~5V	5	B	250~1800℃	500℃	1.5℃/0.1%
6	0~75mV	6	T	-200~400℃	50℃	0.5℃/0.1%
7	±10V	7	R	-50~1760℃	500℃	1.5℃/0.1%
8	用户自定义 Customizable	8	N	-200~1300℃	50℃	0.5℃/0.1%

常用型号及参数 Common models and parameters

型号 Model	通道数 Channel numbers	输入 Input	输出1 Output1	输出2 Output2	供电方式 Power supply condition
PHG-12TT-111	一入二出 1 input 2 outputs	K(-200~1370℃)	4~20mA	4~20mA	24VDC
PHG-12TT-133	一入二出 1 input 2 outputs	K(-200~1370℃)	0~5V	0~5V	24VDC
PHG-12TT-144	一入二出 1 input 2 outputs	K(-200~1370℃)	0~10V	0~10V	24VDC
PHG-12TT-155	一入二出 1 input 2 outputs	K(-200~1370℃)	1~5V	1~5V	24VDC
PHG-12TT-166	一入二出 1 input 2 outputs	K(-200~1370℃)	0~75mV	0~75mV	24VDC
PHG-12TT-177	一入二出 1 input 2 outputs	K(-200~1370℃)	±10V	±10V	24VDC
PHG-12TT-211	一入二出 1 input 2 outputs	S(-50~1760℃)	4~20mA	4~20mA	24VDC
PHG-12TT-311	一入二出 1 input 2 outputs	E(-140~1000℃)	4~20mA	4~20mA	24VDC
PHG-12TT-411	一入二出 1 input 2 outputs	J(-160~1200℃)	4~20mA	4~20mA	24VDC
PHG-12TT-511	一入二出 1 input 2 outputs	B(250~1800℃)	4~20mA	4~20mA	24VDC
PHG-12TT-611	一入二出 1 input 2 outputs	T(-200~400℃)	4~20mA	4~20mA	24VDC
PHG-12TT-711	一入二出 1 input 2 outputs	R(-50~1760℃)	4~20mA	4~20mA	24VDC
PHG-12TT-811	一入二出 1 input 2 outputs	N(-200~1300℃)	4~20mA	4~20mA	24VDC
PHG-12TT-188	一入二出 1 input 2 outputs	K(-200~1370℃)	用户自定义 Customizable	用户自定义 Customizable	24VDC

注：用户订货时，请将实际测量温度量程范围在型号后注明。
Note: When make an order, please indicate the actual measured temperature range after the product model.



PHG-22TT系列 热电偶信号输入/直流信号输出 二入二出 TC signal input/DC signal output 2 inputs 2 outputs

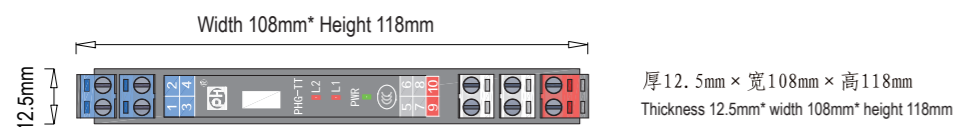
概述 Overview

- 热电偶信号输入，直流信号输出，两路输入两路输出。
- 可智能编程，热电偶的实际测量范围可通过计算机进行设定。
- 常用型号及参数中数字“8”为用户自定义。
- TC signal input, DC signal output, dual input and dual output.
- Intelligently programmable, the actual measuring range of TC can be set by computer.
- In the "Common models and parameters" the number "8" means "customizable".

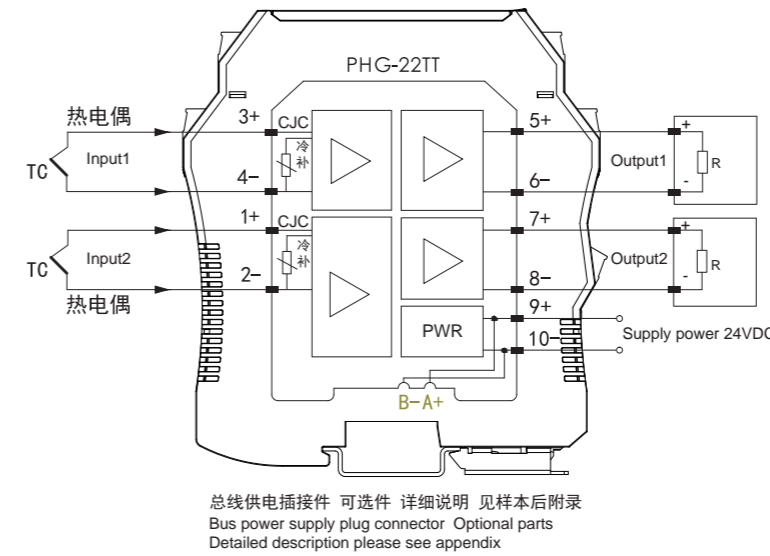
技术数据 Specifications

输入阻抗 Input resistance	≥100K Ω
负载能力 Load capacity	电流型负载电阻≤500Ω，电压型负载电流<5mA Current type load resistance≤500Ω, voltage type load current<5mA
输出精度 Output accuracy	0.1%F.S
冷端补偿 Cold junction compensation	±1℃（补偿范围-20℃~+60℃） ±1℃ (compensation range -20℃~+60℃)
温度漂移 Temperature drift	0.005% F.S/℃
环境温度 Temperature parameters	工作温度：-20℃~+60℃，存储温度：-40℃~+80℃ Working temperature: -20℃~+60℃, storage temperature: -40℃~+80℃
空气相对湿度 Relative humidity	10%~95%RH无凝露 10%~95% RH no condensation
绝缘电阻 Insulation resistance	输入与输出间、输入输出与电源间≥100MΩ（500VDC） Between input and output, between input, output and power supply≥100MΩ (500VDC)
绝缘强度 Dielectric strength	输入与输出间、输入输出与电源间≥2000VAC/min Between input and output, between input, output and power supply≥2000VAC/min
电磁兼容性 Electromagnetic compatibility	GB/T 18268（IEC 61326-1）
电源 Power supply	24VDC±10%
响应时间 Response time	<100ms
电源功耗 Power consumption	电流输出<1.8W，电压输出<1W Current output<1.8W, voltage output<1W
平均无故障时间 MTBF	80000小时（h）

外形尺寸 Dimensions



接线图及端子定义 Schematic diagram and terminal assignments



端子 Terminal	接线端子功能定义 Terminal assignments	
9	供电电源+ Power supply +	24VDC±10%
10	供电电源- Power supply -	
3	输入1+ Input1+	热电偶信号 TC signal
4	输入1- Input1-	
1	输入2+ Input2+	热电偶信号 TC signal
2	输入2- Input2-	
5	输出1+ Output1+	直流信号 DC signal
6	输出1- Output1-	
7	输出2+ Output2+	直流信号 DC signal
8	输出2- Output2-	

型号定义 Model definition

PHG-22TT		参数定义 Parameters definition		输入信号类型和量程表 Parameters definition			
代码 Code	输出参数 Output parameters	代码 Code	热电偶型号 TC model	量程范围 Measurement range	最小量程 Minimum range	转换精度 Conversion accuracy	
1	4~20mA	1	K	-200~1370℃	50℃	0.5℃/0.1%	
2	0~20mA	2	S	-50~1760℃	500℃	1.5℃/0.1%	
3	0~5V	3	E	-140~1000℃	50℃	0.5℃/0.1%	
4	0~10V	4	J	-160~1200℃	50℃	0.5℃/0.1%	
5	1~5V	5	B	250~1800℃	500℃	1.5℃/0.1%	
6	0~75mV	6	T	-200~400℃	50℃	0.5℃/0.1%	
7	±10V	7	R	-50~1760℃	500℃	1.5℃/0.1%	
8	用户自定义 Customizable	8	N	-200~1300℃	50℃	0.5℃/0.1%	

常用型号及参数 Common models and parameters

型号 Model	通道数 Channel numbers	输入1 Input1	输出1 Output1	输入1 Input1	输出2 Output2	供电方式 Power supply condition
PHG-22TT-1111	二入二出 2 inputs 2 outputs	K(-200~1370℃)	4~20mA	K(-200~1370℃)	4~20mA	24VDC
PHG-22TT-1212	二入二出 2 inputs 2 outputs	K(-200~1370℃)	0~20mA	K(-200~1370℃)	0~20mA	24VDC
PHG-22TT-1313	二入二出 2 inputs 2 outputs	K(-200~1370℃)	0~5V	K(-200~1370℃)	0~5V	24VDC
PHG-22TT-1414	二入二出 2 inputs 2 outputs	K(-200~1370℃)	0~10V	K(-200~1370℃)	0~10V	24VDC
PHG-22TT-1515	二入二出 2 inputs 2 outputs	K(-200~1370℃)	1~5V	K(-200~1370℃)	1~5V	24VDC
PHG-22TT-1616	二入二出 2 inputs 2 outputs	K(-200~1370℃)	0~75mV	K(-200~1370℃)	0~75mV	24VDC
PHG-22TT-2121	二入二出 2 inputs 2 outputs	S(-50~1760℃)	4~20mA	S(-50~1760℃)	4~20mA	24VDC
PHG-22TT-3131	二入二出 2 inputs 2 outputs	E(-140~1000℃)	4~20mA	E(-140~1000℃)	4~20mA	24VDC
PHG-22TT-4141	二入二出 2 inputs 2 outputs	J(-160~1200℃)	4~20mA	J(-160~1200℃)	4~20mA	24VDC
PHG-22TT-5151	二入二出 2 inputs 2 outputs	B(250~1800℃)	4~20mA	B(250~1800℃)	4~20mA	24VDC
PHG-22TT-6161	二入二出 2 inputs 2 outputs	T(-200~400℃)	4~20mA	T(-200~400℃)	4~20mA	24VDC
PHG-22TT-7171	二入二出 2 inputs 2 outputs	R(-50~1760℃)	4~20mA	R(-50~1760℃)	4~20mA	24VDC
PHG-22TT-8181	二入二出 2 inputs 2 outputs	N(-200~1300℃)	4~20mA	N(-200~1300℃)	4~20mA	24VDC
PHG-22TT-1818	二入二出 2 inputs 2 outputs	用户自定义 Customizable	用户自定义 Customizable	K(-200~1370℃)	用户自定义 Customizable	24VDC

注：用户订货时，请将实际测量温度量程范围在型号后注明。
Note: When make an order, please indicate the actual measured temperature range after the product model.