

# 网络SPD（视频网络）

本安SPD

信号SPD

现场仪表SPD

电源供电系统SPD

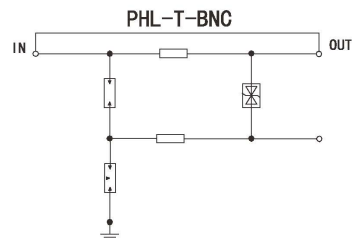
网络SPD

## 产品概述

标准BNC同轴接口，用于标清同轴视频监控系统的防雷保护。

## 主要特点：

可用于LPZ0-LPZ2及后续分区界面的保护。

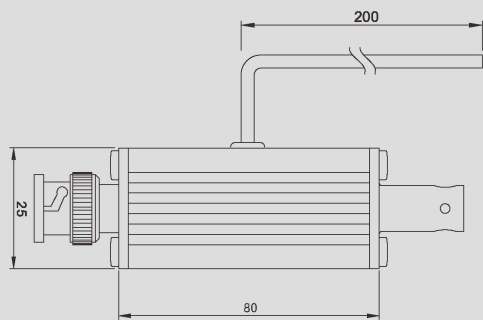


## 技术数据

额定工作电压Un	
最大工作电压Uc	
标称工作电流IL	
标称放电电流In(8/20μs)	
最大放电电流Imax (8/20μs)	
雷电冲击电压limp (10/350μs)	
保护电压Up (8/20μs) 线对线	
保护电压Up (8/20μs) 线对地	
带宽	
插入损耗	
响应时间	
外壳材料	
工作温度范围	
安装方式	
接地方式	
测试标准	

	5VDC
	6VDC
	500mA
	10kA
	20kA
	2.5kA
	< 45V
	< 600V
	30MHz
	< -0.5dB
	< 1ns
	黑色金属铝
	-40℃~+80℃
	DIN35mm
	1.5mm <sup>2</sup> 接地软线，长度200mm
	GB/T/8802.21/IEC 61643-21

## 外形尺寸图



## 接线方式

