

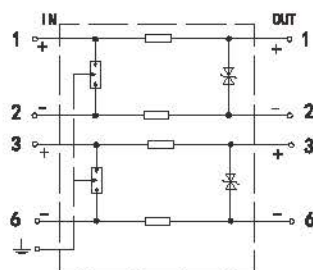
# 网络SPD（以太网网络）

## 产品概述

标准RJ45接口，保护交换机，工作站和各类网络通信设备。

## 主要特点

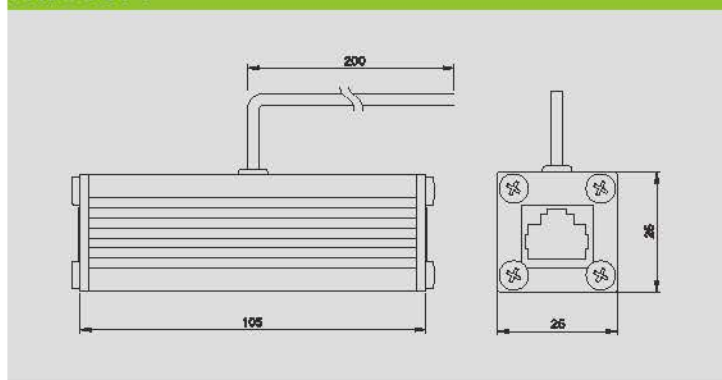
1. 满足10/100MHz的技术要求；
2. 防雷能力强大，同时具有高放电电流和精细的保护电压输出；
3. 可用于LPZ0-LPZ2及后续分区分界的保护。



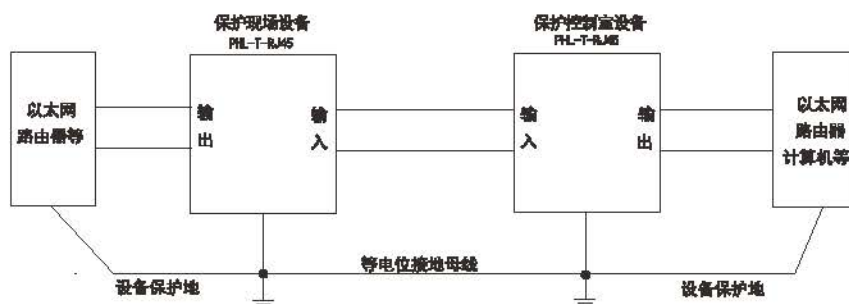
额定工作电压Un	5VDC
最大工作电压Uc	6VDC
标称工作电流I	100mA
标称放电电流In (8/20μs)	2.5kA
最大放电电流Imax (8/20μs)	5kA
雷电冲击电压Uimp (10/350μs)	0.5kV
保护电压Up (8/20μs) 线对线	< 15V
保护电压Up (8/20μs) 线对地	< 500V
接口方式	输入/输出：母座/母座
带宽	100MHz
插入损耗	< -1.3dB
响应时间	< 1ns
工作温度范围	-40℃~+80℃
安装方式	选配DIN35mm导轨安装固定夹
接地方式	1.5mm <sup>2</sup> 接地导线
外壳材料	黑色金属铝
测试标准	GB/T/8802.21/IEC 61643-21

5VDC
6VDC
100mA
2.5kA
5kA
0.5kV
< 15V
< 500V
输入/输出：母座/母座
100MHz
< -1.3dB
< 1ns
-40℃~+80℃
选配DIN35mm导轨安装固定夹
1.5mm <sup>2</sup> 接地导线
黑色金属铝
GB/T/8802.21/IEC 61643-21

## 外形尺寸图



## 接线方式



如有修改，恕不另行通知

Beijing Pinghe Chuangye Technology Development Co., Ltd.  
Tel: 010-61259872-8027 www.bjpinghe.com

Tel: 010-61252352/61259872/61252312/61256219  
E-mail: linsen@bjpinghe.com



本安SPD

信号SPD

通讯防雷模块

电源供电系统SPD

网络SPD