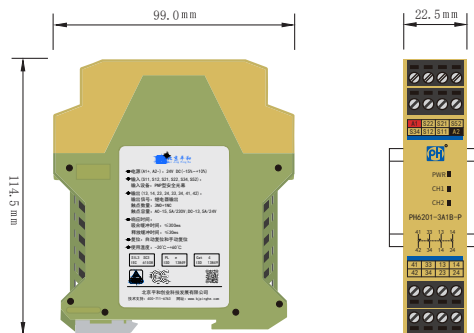


PH6201-3A1B-P

PNP型安全光幕输入

PNP Type Light Beam Devices Input

电源特性 Power data		
供电电压 Supply voltage		24V DC
电压容差 Voltage tolerance		0.85~1.1
电流损耗 Current consumption		≤90mA(24V DC)
输入特性 Input data		
输入电流 Input current		≤50mA (24V DC)
导线电阻 Cable resistance		≤15Ω
输入设备 Input devices		PNP型安全光幕 PNP type light beam devices
输出特性 Output data		
触点数量 Number of contacts		3NO+1NC
触点材料 Contact material		AgSnO ₂ +0.2μm Au
触点熔丝保护 Excontact fuse protection		10A gL/gG NEOZED(常开触点) 6A gL/gG NEOZED(常闭触点)
切换容量(EN60947-5-1) Utilisation category		AC-15, 5A/230V; DC-13, 5A/24V
触点机械寿命 Mechanical endurance of contacts		10 ⁷ 次以上
时间特性 Time data		
吸合缓冲时间 Switch-on delay	自动复位 Automatic reset: ≤ 300ms 手动复位 Manual reset: ≤150ms	
释放缓冲时间 Delay-on de-energisation	急停操作 E-Stop: ≤30ms 电源失效 Power failure: ≤100ms	
恢复时间 Recovery time	急停操作 E-Stop: ≤30ms 电源失效 Power failure: ≤100ms	
电源短时中断 Supply short interruption	20ms	
环境特性 Environmental data		
电磁兼容 EMC		EN 60947, EN 61000-6-2, EN 61000-6-4
振动频率 Vibration frequency		10Hz~55Hz
振动幅度 Vibration amplitude		0.35mm
使用温度 Ambient temperature		-20°C~+60°C
储存温度 Storage temperature		-40°C~+85°C
相对湿度 Relative humidity		10%~90%
海拔高度 Elevation		≤2000m
绝缘特性 Insulation data		
过压等级 Overvoltage category		III
污染等级 Pollution degree		2
额定绝缘电压 Rated insulation voltage		250V AC
额定冲击电压 Rated impulse voltage		6000V (1.2/50μs)
绝缘强度 Dielectric strength		1500V AC, 1min
电气间隙和爬电距离 Clearance and creepage distance		EN 60947-1
功能安全参数 Functional safety parameters		
安全完整性等级 SIL		SIL3
性能等级 Performance level		符合标准 EN ISO13849, PLe
安全类别 Category		符合标准 EN ISO13849, Cat.4



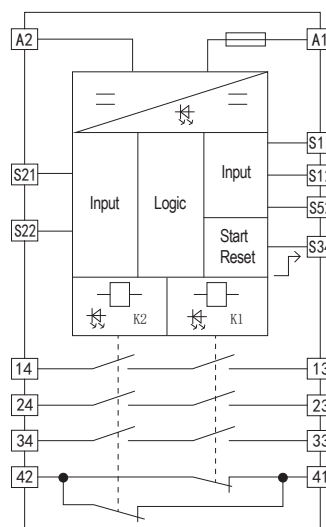
高H × 宽W × 深D: 99mm × 22.5mm × 114.5mm



产品特性 Features

- 支持PNP型安全光幕 PNP type light beam devices
- 支持双通道输入 Dual channel
- 支持自动复位和手动复位 Manual or automatic reset

功能框图 Block diagram



接线示意图 Wiring diagram

